



Selbstfahrende Futtermischwagen

Primus 600



Leistungsstark und komfortabel

– Der Primus 600

Schnelle und strukturschonende Futterentnahme
mit der Hochleistungsfräse

Sauberes und kilogrammgenaues Aufnehmen
mittels automatischer, lastabhängiger, Fräsarmabsenkung

Smart Feed Cab
mit Feed Control Steuerung

Selbstfahrende Futtermischwagen

erleichtern den arbeitsaufwändigen Prozess der Milchviehfütterung erheblich und sparen Zeit, Geld und Arbeit. Durch homogen vermischte Komponenten können die Kühe das Futter nicht mehr selektieren

- + Höhere Milchleistung mit verbesserten Inhaltsstoffen.
- + Alle Tiere werden physiologisch optimal versorgt und sind weniger anfällig für Erkrankungen.
- + Das Ergebnis sind gesunde Kühe und eine hohe Wirtschaftlichkeit.

Primus 600

Befüllen, Mischen, Austragen
– alles mit einem Fahrzeug.

Durch das entfallende Beladefahrzeug und das effiziente Zusammenspiel aller Komponenten arbeiten Sie dieselsparend und komfortabel. Durch das integrierte Fernwartungsmo- dem wird der Strautmann Selbstfahrer zur intelligenten & einsatzsicheren Komplettlösung.

- 17 – 22 m³ nutzbares Mischvolumen
- Hochleistungsfräse
- 2 IMS-Mischschnecken
- 2 m Fräsbreite
- Zahlreiche Austragsvarianten
- Diverse Fahrwerksoptionen



Individuelle Fahrwerksvarianten
je nach Betriebsanforderung

IMS-Mischschnecke

- geringer Leistungsbedarf
- optimale Futterstruktur
- homogene Vermischung

Effizient und kraftvoll – Die Entnahmefräse



Hochleistungsfräse

- Entnahmebreite von 2 m
- Bis zu 114 Messer entnehmen das Futter effizient aus dem Silo
- 60 gekröpfte (Serie) und 54 gerade Messer (optional)
- Spiralförmige Anordnung der Messer für höchste Entnahmeleistung bei sauberer Anschnittfläche
- Messerwechsel innerhalb einer Minute

Konischer Trichter hinter der Fräse

- Perfekter Gutfluss zum mittig angeordneten Elevator
- Deutlich kraftsparender als andere Bauweisen am Markt
- Erhöhte Entnahmeleistung
- Strukturschonung, da das Material direkt den Fräskopf verlässt

Elevator

- Mittig hinter der Fräse angeordnet für schnellen, strukturschonenden Materialfluss
- Laufruhiges, wartungsarmes Elevatorband aus Gummi
- Hydraulisch angetrieben
- Stufenlose Geschwindigkeitsverstellung
- Reversierbar für exakte Komponentenaufnahme



Futterentnahme & Transport

- Saubere Entnahme bis auf den Boden
- Zusätzlich einstellbare Stützrollen aus Vollmaterial rechts und links vom Entnahmekopf für einen stabilen und sicheren Stand
- Elevatorband mit robustem Stollenprofil für sauberen Futterfluss
- Keine Berührung von Gummiförderband und Seitenwand durch verschleißfeste Kunststoffabdichtung
- Optimale Wurfparabel vom Elevator in den Mischbehälter
- Lastabhängig arbeitende automatische Fräsarmabsenkung für eine äußerst strukturschonende Futterentnahme bei gleichzeitig maximaler Entnahmeleistung
- Federung durch hydraulischen Stickstoffspeicher für höchsten Fahrkomfort



Mineralfutter-Einfüllklappe

- Optional auf dem Elevatorarm
- Ansteuerung des Elevatorbandes direkt von der Kabine aus
- Für die bequeme Zugabe kleinerer Mengen Futter und Futterzusätze
- Direkte Verteilung der Zusatzkomponenten im gesamten Behälter
- Schnelle und homogene Vermischung

Das Allroundtalent

- IMS (Intensive Mix System)-Mischschnecke

Die IMS-Mischschnecke – Variabilität und Stärke für jeden Zweck

Durch die patentierte Messerverstellung kann die IMS-Mischschnecke jeweils perfekt auf Ihre speziellen Einsatzverhältnisse eingestellt werden. Das robuste und wartungsarme Winkelgetriebe sorgt für eine lange Haltbarkeit auch unter anspruchsvollen Bedingungen.

Strautmann Verti-Mix Futtermischwagen tragen maßgeblich zur Produktivitätssteigerung moderner Milchviehbetriebe bei. Die perfekte Geometrie von Behälter und IMS-Mischschnecke wird durch die neu entwickelte, gestufte Schnecke mit 60 Grad Elementen unterstützt. Dies sorgt für:

- Geringeren Leistungsbedarf
- Erhaltung der Futterstruktur
- Homogene Vermischung
- Energiesparende, kurze Mischzeiten

Hervorragende Mischqualität und bewährte Leichtzügigkeit gewährleisten absolute Wirtschaftlichkeit in allen Einsatzfällen.



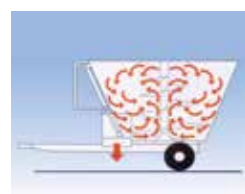
Einstellbarer Schneckenanfang/Räumer

Durch einstellbare Schürfschienen am Schneckenanfang und am Räumer werden auch feinste Komponenten vom Boden sicher aufgenommen und homogen vermischt.



Robustes Kernstück

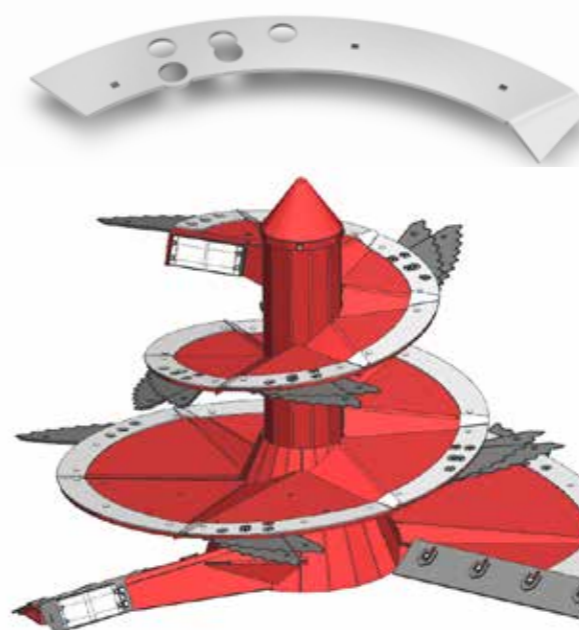
Das Kernstück der IMS-Mischschnecke ist das sehr robuste und langlebige Getriebe. Durch ein großdimensioniertes Kegelrollenpaar, doppelte Abdichtung und eine große Fettkammer werden Stabilität und lange Wartungsintervalle erzielt.



Effektive Vermischung

Durch die perfekte Abstimmung von Mischschneckengeometrie und dem Abstand zur Behälterwand wird die Grundlage für eine schnelle und homogene Durchmischung geschaffen.

Lebensdauer verlängern – Geld sparen!



Innodur

Optionale Verschleißelemente „INNODUR“ verlängern die Lebensdauer der IMS-Mischschnecke signifikant.

- Edelstahlelemente mit 5 mm Stärke und 100 mm Breite
- Überlappend auf die Schneckenwindungen aufgeschraubt
- Auch nachträglich einfach und schnell montierbar
- Kein arbeitsintensives Verschweißen nötig

Für hohe Beanspruchung – Heavy Duty

Wenn die Mischschnecke bei einer Restdicke von 5 mm ausgetauscht wird:

Standard Mischschnecke 15 mm

- 10 mm Verschleißmaterial

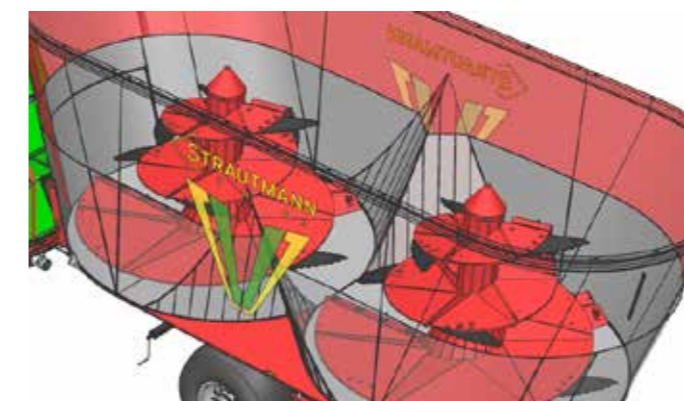
Heavy-Duty Mischschnecke 20 mm

- 15 mm Verschleißmaterial

→ 50 % höhere Standzeit = 50 % geringere Verschleißkosten

Edelstahlauskleidung

Insbesondere Futterrationen mit einem hohen Maisanteil (>75 % des Trockensubstanzgehaltes an der Gesamtration), weisen einen erhöhten Gehalt an aggressiver Milchsäure auf. Die Säure greift das Behältermaterial an und fördert die Flugrostbildung. Eine Edelstahlauskleidung für den Behälter verhindert dies effektiv.



- Edelstahlelemente
- Seitenwandelemente 1,5 mm stark, 90 cm hoch
- Bodenplatte 3 mm stark
- Auch nachträglich mit 3 mm starken Seitenwandelementen erhältlich

Individuell ausgestattet für Ihren Bedarf

Mit speziellen Ausstattungsvarianten passen Sie Ihre IMS-Mischschnecke noch besser an Ihre individuellen Bedürfnisse an:



- Messer kurz, serienmäßig



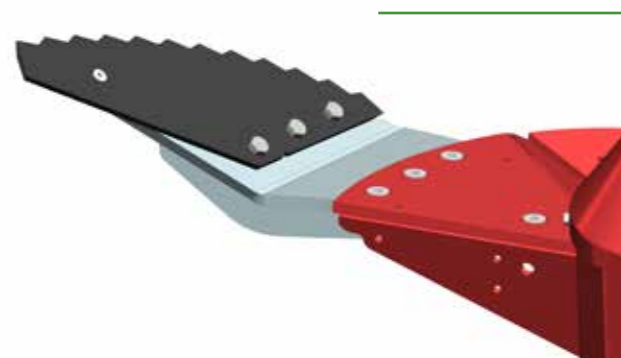
- Messer lang, optional, ideal zum Auflösen von Stroh- und Ballensilage



Mehr Sicherheit für Ihre Tiere!

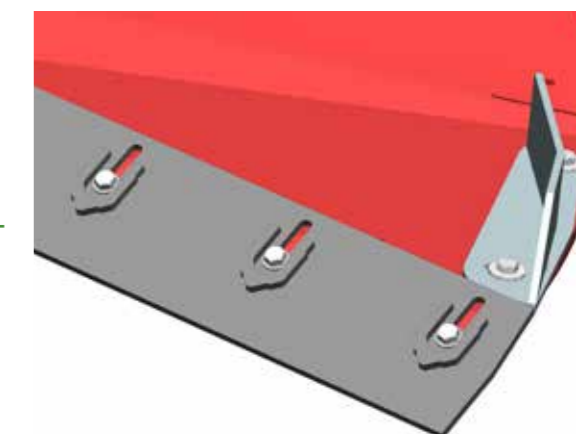
Schutzglocke zwischen Mischschnecke und Koaxialgetriebe

- Aus robustem Kunststoff
- Empfohlen bei Kompaktmischungen (Kompakt TMR) oder bei Zugabe größerer Mengen Wasser
- Zuverlässiger Schutz vor Futterablagerungen zwischen Mischschnecke und Getriebe



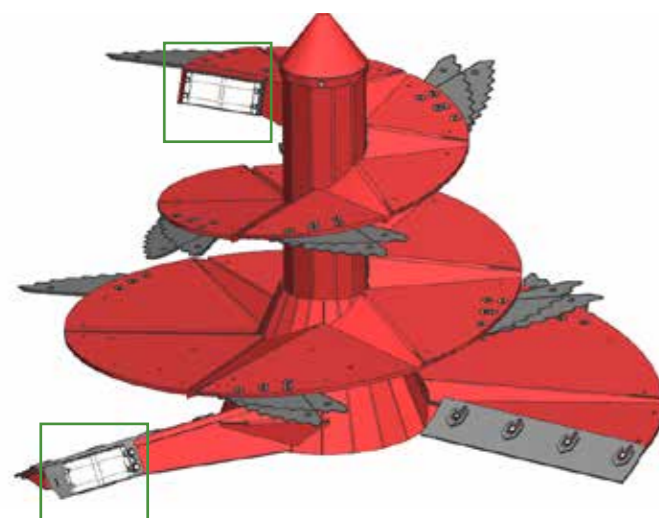
Ballenmesser

Das Ballenmesser ist ideal für das Auflösen von Rundballen geeignet.



Scraper

Speziell für sehr strukturarme Futterrationen (Kompakt TMR) entwickelte „Scraper“ sorgen für einen zusätzlichen Mischeffekt und eine verbesserte Futterbewegung.



Magnetsystem

Metallische Fremdkörper können sich in jeder Silage sowie in zugekauftem Futter befinden und Ihrer Milchviehherde schaden. Das Strautmann Magnet-System (optional) direkt an der Mischschnecke schützt Ihren wertvollen Tierbestand vor inneren Verletzungen und sichert so die Herdengesundheit.

Die Industriemagnete sind so montiert, dass sie direkten und unmittelbaren Kontakt zum gemischten Futter hat und somit sehr effektiv metallische Fremdkörper herausfiltert, ohne dass diese vom nachfolgenden Futter wieder vom Magneten abgetragen werden können.



Ausbeute nach 14-tägigem Einsatz unserer Magnete (Ehering als Referenz rechts unten im Bild)

Komfortabel und geräumig – Die Smart Feed Cab



Kabine

- 3-seitige Sicherheitsverglasung mit beheizbarer Frontscheibe für den optimalen Durchblick
- Dachscheibe leicht getönt, zusätzlicher Schutz vor Sonneneinstrahlung
- Komfortables Platzangebot mit Beinfreiheit
- Geräuscharmes Arbeiten in der Kabine

Einstiegstür

- Breiter Einstieg über nahezu die gesamte Kabinenlänge
- Komfortabler Ein- und Ausstieg

Optimaler Durchblick

- Optimale Sicht auch bei großen Entnahmehöhen
- Doppelte Scheibenwischanlage
- Beheizte und elektrisch verstellbare Außenspiegel

Arbeiten in der Komfortzone – Für Sie gemacht



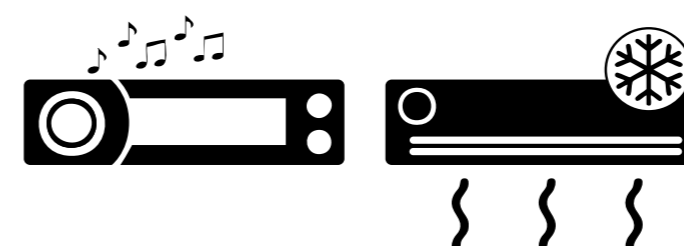
Fahrersitz

- Luftgefedert
- Ausreichend Beinfreiheit
- Einstellfunktionen für Fahrersitz und Armlehne für eine individuelle Arbeitsplatzeinstellung



Armlehne

- Mitschwingend für maximalen Komfort
- Platz für alle Bedienelemente
- **Multifunktionsjoystick und Keypadbedienung:** Funktionen können für jeden Anwender und je nach Betriebsmodus (Fahren, Futteraufnahme und -austrag) individuell angepasst und gespeichert werden.

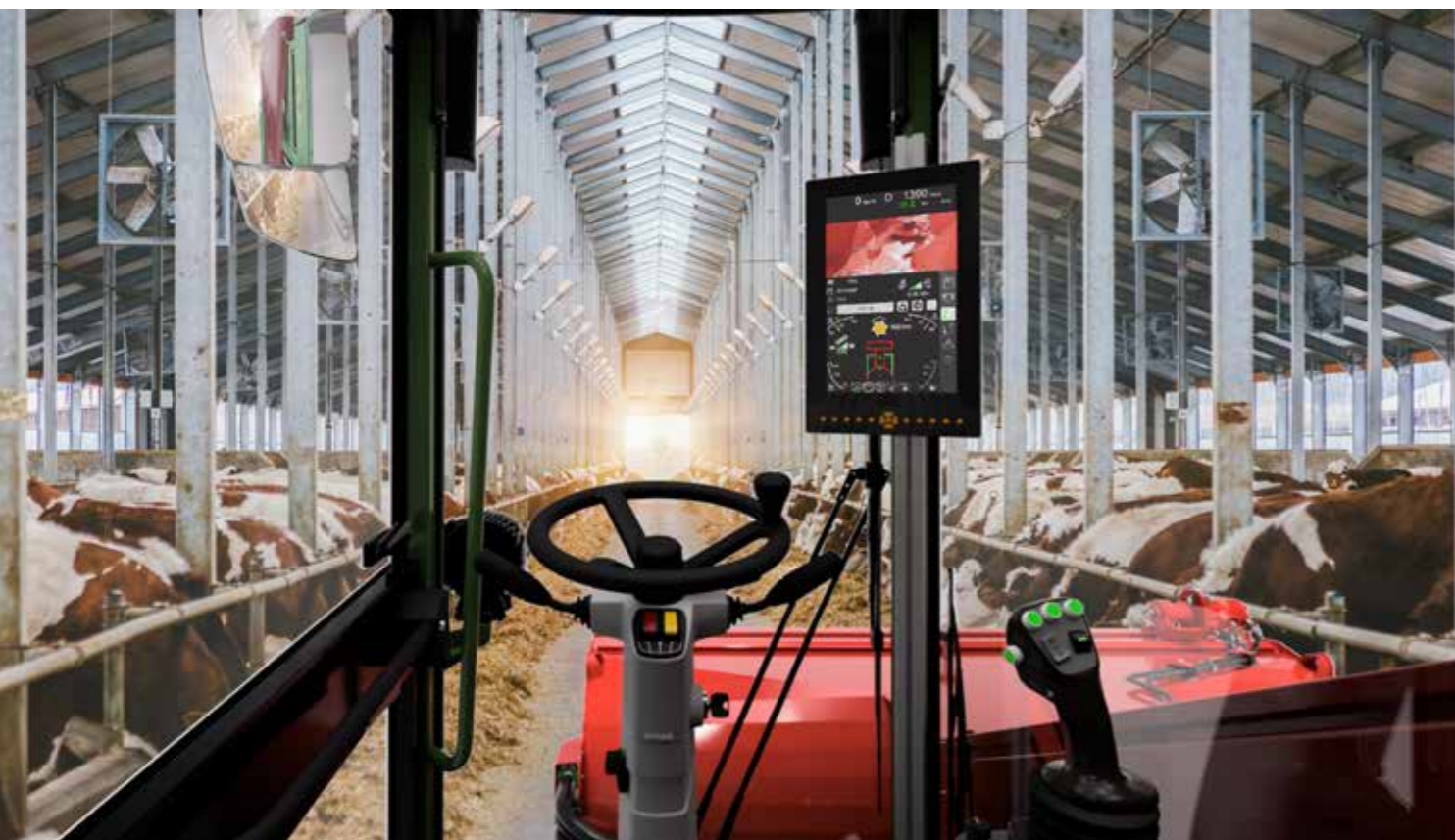


Radio & Klima

- Serienmäßige Klimaanlage
- Serienmäßig DAB+ Radio mit Freisprecheinrichtung

Sicherheit und Komfort

– mit Strautmann Feed Control



Feed Control

- Platzsparend & übersichtlich
- 3 Anzeigen in 1
- Freie Belegung der einzelnen Funktionen
- 12" Touchscreen, sehr kratzfest und zuverlässig

Wiegeeinrichtung

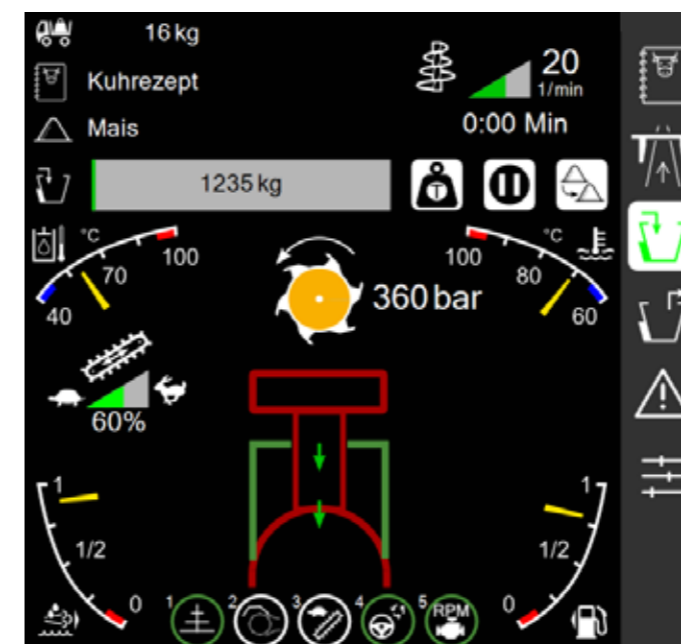
- Programmierbare Wiegeeinrichtung serienmäßig
- Datenübertragung über das Strautmann Data System (SDS) Seite 15

Mischerantrieb

- Hydrostatisch mit 2 Geschwindigkeitsstufen
- Jede Stufe proportional regelbar

Fahrtrieb

- Hydrostatisch mit stufenloser Geschwindigkeitsanpassung
- Automativer Fahrmodus: 0–25 bzw. 0–40 km/h
- Fräsmodus: 0–7 km/h
- Verteilmodus: 0–15 km/h



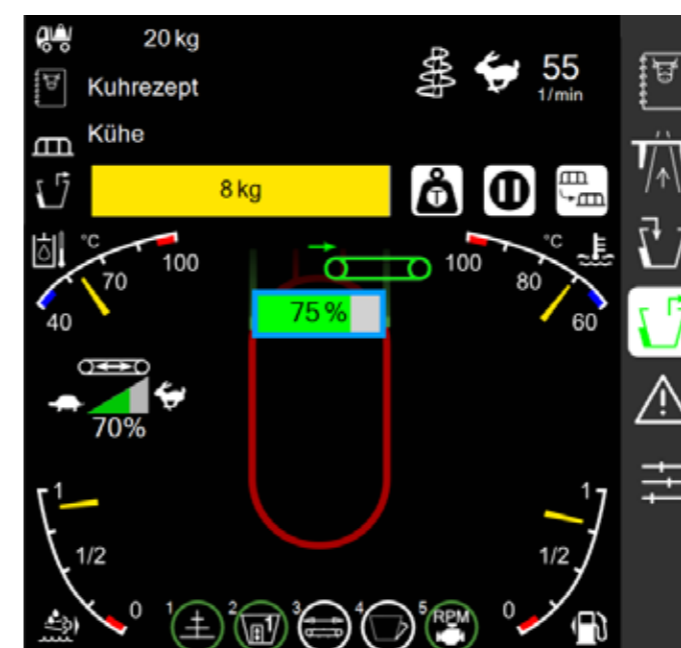
Entnahmemodus

- Wiegeeinrichtung
- Kamera (Rückfahr- und Behälterkamera)
- Fräsdruck
- Entnahmemarmabsenkung manuell & automatisch
- Elevatorband Drehrichtung
- Mischschneckendrehzahl



Fahrmodus

- Wiegeeinrichtung
- Kamera (Rückfahr- und Behälterkamera)
- Geschwindigkeit
- Mischschneckendrehzahl



Ausbringmodus

- Wiegeeinrichtung
- Kamera (Rückfahr- und Behälterkamera)
- Schieberanzeige
- Querbandanzeige
- Querbanddrehrichtung
- Querbandgeschwindigkeit
- Mischschneckendrehzahl



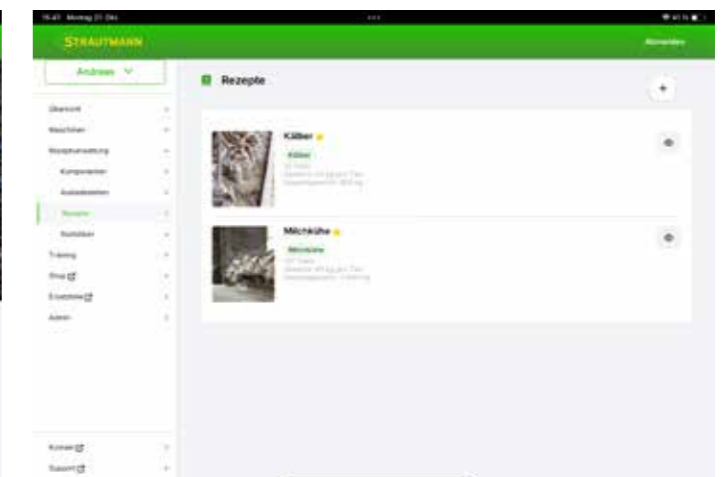
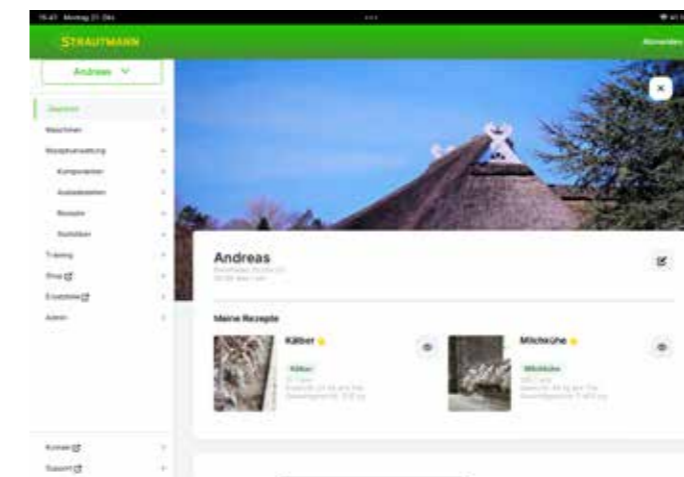
Die Fütterung immer im Blick – Das Strautmann Data System (SDS)

Das Strautmann Data System (SDS) ist die neue Plattform für sämtliche Datenströme die auf, mit oder auch durch die Maschinen entstehen. Ein elementarer Baustein des SDS für die selbstfahrenden Futtermischwagen ist die Fütterungssoftware. Mit dem SDS ist es möglich, Rezepte zu programmieren und Entladestellen zu definieren. Die übersichtliche Komponenten- und Rezeptverwaltung kann am PC oder auf mobilen Endgeräten gepflegt werden. Einer oder auch mehrere Nutzer bzw. Bediener können auf die erstellten Rezepte zugreifen und nach Vorgabe die Fütterungen durchführen. Der Zugriff auf die Informationen ist für mehrere Nutzer möglich, die nach genauer Vorgabe das Mischen und Füttern durchführen können. Dabei erfasst der Primus alle wichtigen Maschinen- und Gewichtsdaten und synchronisiert diese zurück an das System. Das Füttern kann so einfach analysiert, bewertet und in der Folge dementsprechend angepasst werden. Ein wertvolles Tool, um die Fütterung zu optimieren und die Leistung und die Tiergesundheit zu fördern, bei gleichzeitig minimalen Ressourcenverbrauch.



Besonderes Highlight für Lohnfütterung und Betriebe mit mehreren Standorten ist die Premium Variante: Mit dieser Option können dann mehrere Betriebe und mehr Rezepte angelegt, verwaltet und getrennt analysiert werden. Dazu gehören dann neben den Soll-Ist-Vergleichen auch die Arbeitszeiterfassung je Mitarbeiter und je Betrieb für eine saubere Dokumentation und Rechnungserstellung.

Zukünftig soll das SDS in seinen Möglichkeiten noch weiter ausgebaut werden, um beispielsweise auch für Service- und Wartungsintervalle unterstützend zur Seite zu stehen oder auch beim Lagermanagement mehr Transparenz für den Kunden zu generieren.



Auf Straße und Hof – Das Fahrwerk

Chassi

- Geschweißter Rahmen aus Qualitätsstahl mit Vorderachspendelbock für maximale Stabilität
- Höchster Fahrkomfort durch Parabelfederung des kompletten Fahrzeuges
- Ölhydraulische Trommelbremse, 4-Rad gebremst für größte Sicherheit

Fahrtrieb

- Serienmäßig automotiver Fahrmodus und Motordrehzahlredzierung bei Erreichen der Maximalgeschwindigkeit für einen reduzierten Kraftstoffbedarf
- Allradantrieb optional für schwieriges Gelände und eine erhöhte Steigfähigkeit auch unter Last



Blattfederung

- Mechanische Blattfederung serienmäßig
- Wartungsarm und robust



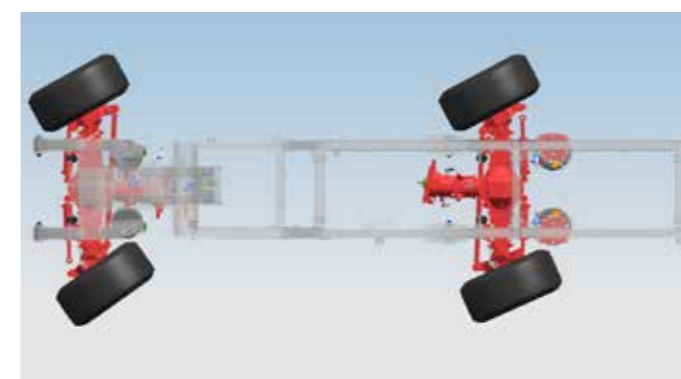
Luftfederung

- Optional für mehr Komfort
- Absenkbares Fahrwerk
- Höhere Fahrkomfort gerade auch im überbetrieblichen Einsatz oder schwierigen Hofverhältnissen



4-Rad-Lenkung

- Kompakte und wendige Maschine auch für enge Stallverhältnisse
- Auf dem Hofbetrieb eine komfortable Lösung zur Minimierung des Wenderadius
- In Kombination mit der Heckauschwenkunterdrückung guter Überblick auch bei engen Gassen und Ställen

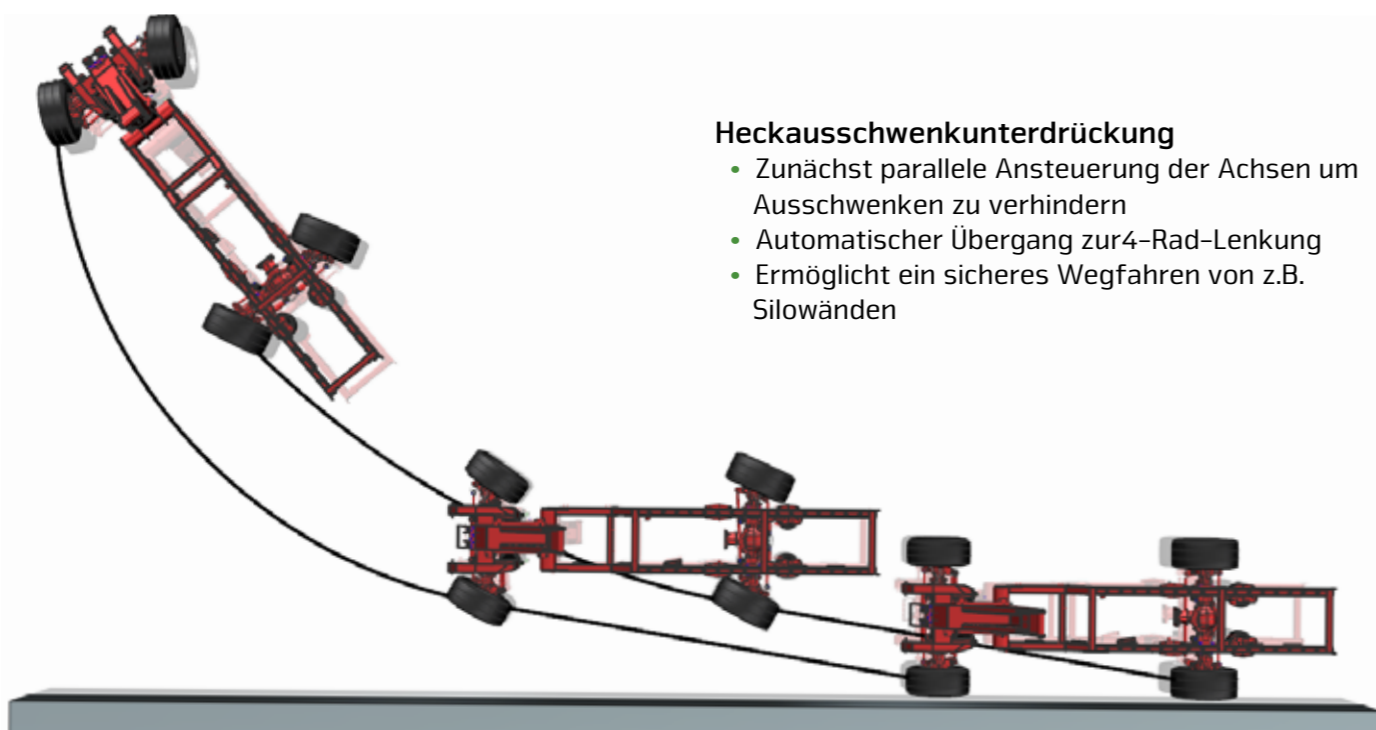


Hundegang

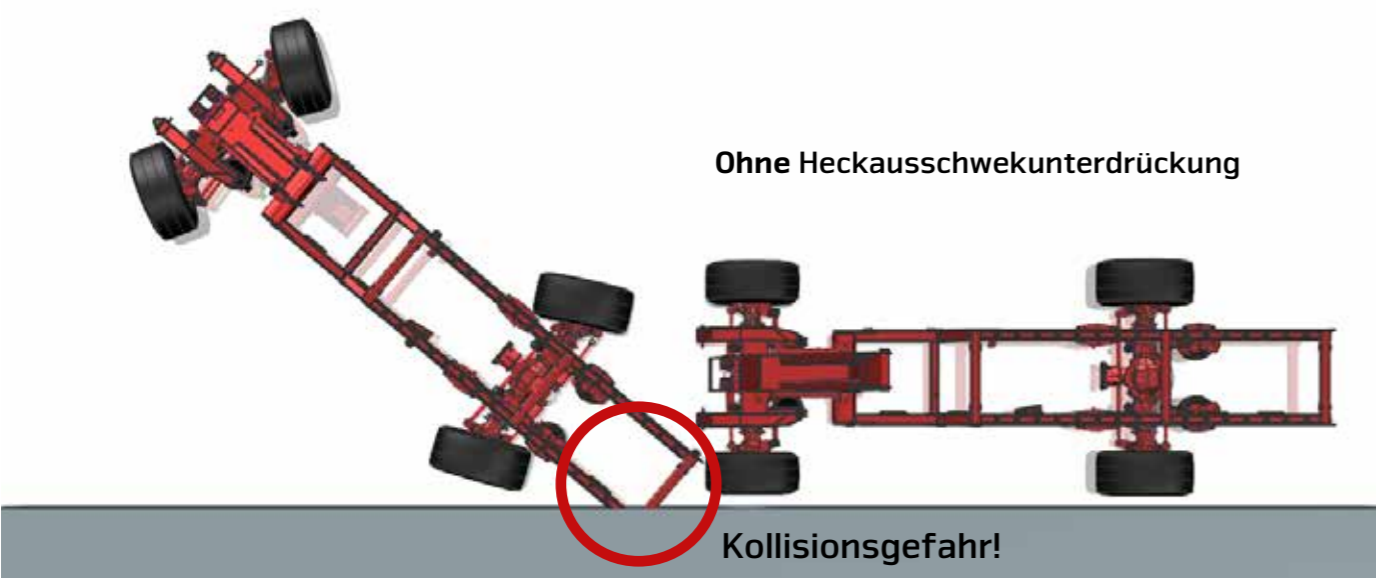
- Komfortfunktion für sicheres Heranfahren an die Silowand
- Volle Konzentration auf die Futterentnahme am Silostock möglich
- Zusätzlich können die Achsen auch über das Terminal manuell eingelenkt werden, um sich sicher aus Ecken herausmanövrieren zu können

Mehr Sicherheit

- Die Heckausschwenkunterdrückung



- Heckausschwenkunterdrückung**
- Zunächst parallele Ansteuerung der Achsen um Ausschwenken zu verhindern
 - Automatischer Übergang zur 4-Rad-Lenkung
 - Ermöglicht ein sicheres Wegfahren von z.B. Silowänden



Ohne Heckausschwenkunterdrückung

Kollisionsgefahr!



- 6-Zylinder Motor**
- Motorposition seitlich vorne rechts
 - Durchzugsstarker und sparsamer Abgasstufe-V-Motor
 - Turbodieselmotor mit Wasserkühlung
 - Einfache Wartung und Pflege von Motor und Hydraulikantriebsstrang durch gute Zugänglichkeit von allen Seiten
 - 165 kW / 225 PS
 - Verwendung von HVO Treibstoff möglich

Technische Daten

	Primus 617	Primus 620
Abmessungen		
Breite mit Querförderband [m]	2,34	2,34
Radaußenbreite [m]	2,34	2,34
Breite mit beidseitigem Auswurf [m]	2,46	2,46
Länge mit Querförderband vorne [m]	9,67	9,74
Länge mit Querförderband hinten [m]	9,78	9,78
Elevatorbreite [m]	0,58	0,58
Fräsdurchmesser [m]	0,61	0,61
Entnahmebreite [m]	2,00	2,00
Max. Entnahmehöhe [m]	5,50	5,50
Behälterbodenfreiheit [m]	1,02	1,02
Eigengewicht		
Grundgerät ab [kg]	14.700	15.000
Ladevolumen		
nutzbares Mischvolumen [m³]	17,0	20,0
nutzbares Mischvolumen mit Aufsatz [m³]	19,0	22,0
Achse		
Achsabstand [m]	3,97	3,97
Fahrzeughöhe in Abhängigkeit der Bereifung		
435/50 R 19,5 [m]	2,74	-
455/45 R 22,5 [m]	2,78	3,04



www.strautmann.com

B. Strautmann & Söhne GmbH u. Co. KG



Bielefelder Straße 53
D-49196 Bad Laer
Tel.: +49(0)5424/802-0
info@strautmann.com
www.strautmann.com