



Mélangeuses

## Mélangeuses traînées et Godets désileurs



# Verti-Mix

## - Des mélangeuses polyvalentes

### Rehausses

Deux rehausses de hauteur différente vous permettent d'adapter parfaitement la Verti-Mix à vos besoins.

### Vis mélangeuse IMS

Les différentes variantes et positions de couteaux permettent d'adapter la mélangeuse à tous les types de fourrage. Le mélange obtenu est homogène et la qualité de fourrage optimale.

### Dispositif de pesée

Les différents modèles disponibles permettent un contrôle précis de l'affouragement pour l'adapter aux besoins des animaux..



### Variantes de distribution sur mesure

Grâce aux nombreuses variantes de distribution, la mélangeuse s'adapte à la structure de l'exploitation.

### Flèche

Étroite pour une maniabilité optimale. Attelage bas ou haut réglable en hauteur.

### Pourquoi mélanger le fourrage ?

- Le mélange homogène des composants du fourrage empêche les vaches de trier
  - Production laitière accrue grâce aux rations plus équilibrées
  - Alimentation physiologique optimale pour tous les animaux qui résistent mieux aux maladies
  - Rentabilité élevée grâce à la santé et à la longévité des vaches
- Gain de temps et travail facilité
- Contrôle des rations fourragères à l'aide des dispositifs de pesée disponibles en option
- Mélange possible avec des produits secondaires industriels moins chers

### Verti-Mix

Des avantages appréciables...

#### 1. Qualité de mélange

...Seule une alimentation optimale des vaches est garante de leur santé et d'un rendement élevé.

#### 2. Traction facile

...Réduction de la consommation de carburant.

#### 3. Efficacité/rapidité

... Obtention rapide d'un mélange homogène.

#### 4. Flexibilité

... Les machines s'adaptent à votre exploitation.

#### 5. Fiabilité

... Pour assurer l'affouragement de vos vaches toute l'année.

Profitez vous aussi de notre expérience de plus de 30 ans en matière de technique de mélange de fourrage et devenez l'une de nos 20 000 exploitations de référence !

### Sommaire

Vis mélangeuse IMS	4
Versions d'équipement IMS	5-7
Verti-Mix 40/50/70	8-9
Verti-Mix-L	10
Verti-Mix Professional	12-13
Verti-Mix Double K	14-15
Verti-Mix Expert	16-17
Verti-Mix Double	18
Verti-Mix Triple	19
Rehaussés	20-21
Variantes de distribution	22-25
Paillage	26-27
Variantes d'équipement	28-29
Caractéristiques techniques	30-34
Godet désileur	35

## Polyvalence hors pair – La vis mélangeuse IMS (Intensive Mix System)

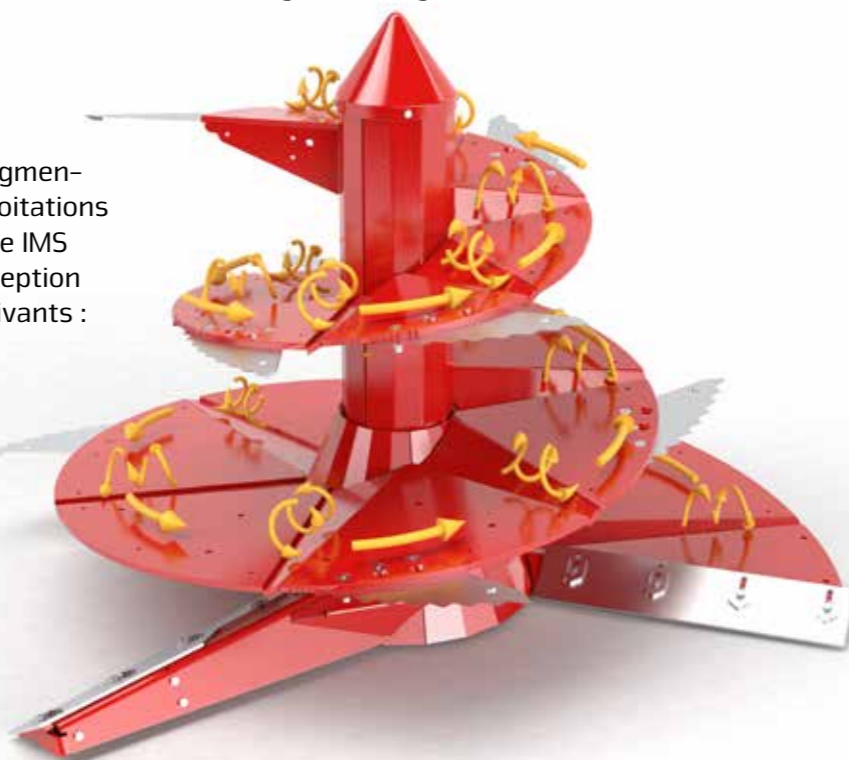
### Vis mélangeuse IMS : flexibilité et robustesse pour toutes les applications

Le réglage breveté des couteaux permet d'adapter la vis mélangeuse IMS de façon optimale aux conditions d'utilisation. Le renvoi d'angle robuste et sans entretien assure une grande longévité dans toutes les conditions.

Les mélangeuses Verti-Mix de Strautmann augmentent considérablement le rendement des exploitations laitières modernes. La nouvelle vis mélangeuse IMS étagée aux segments inclinés à 60° et la conception parfaite de la cuve assurent les avantages suivants :

- Faible puissance requise
- Préservation de la structure du fourrage
- Mélange homogène du fourrage
- Temps de mélange courts, économes en énergie

L'excellente qualité de mélange et la traction éprouvée assurent une productivité toujours maximale.



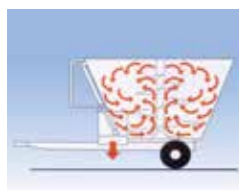
#### Début de vis/racleur réglable

Grâce à des lames d'usure réglables sur le début de vis et le racleur, même les composants les plus fins sont intégrés et mélangés à la ration.



#### Pièce centrale robuste

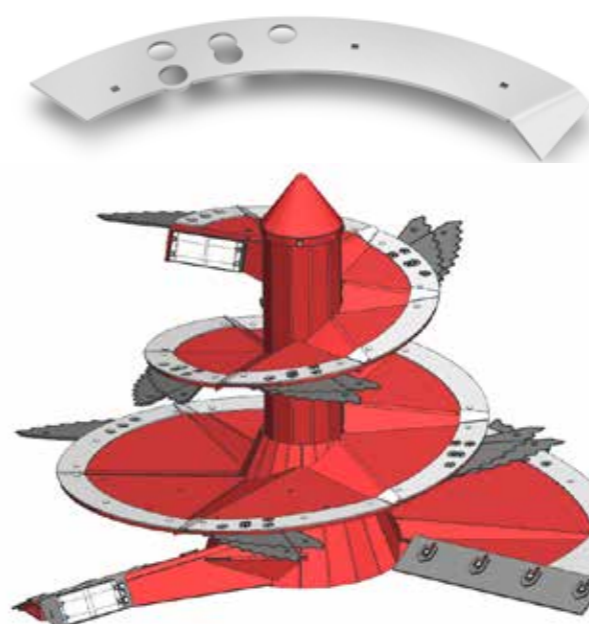
La pièce centrale de la vis mélangeuse IMS est sa transmission robuste et durable. La paire de roulements à galets coniques de grande dimension, la double étanchéité ainsi que la grande chambre à graisse assurent sa robustesse et permettent d'allonger les intervalles de maintenance.



#### Mélange efficace

La combinaison optimale de la forme de vis mélangeuse et de la distance par rapport aux parois de la cuve assure un mélange rapide et homogène.

## Longévité accrue et économies d'argent



### Innodur

Les pièces d'usure « INNODUR » en option augmentent significativement la longévité de la vis mélangeuse IMS.

- Éléments en acier inoxydable de 5 mm d'épaisseur et de 100 mm de largeur
- Pièces vissées sur les spires de vis
- Montage ultérieur rapide et simple
- Sans soudage

### Pour les utilisations intensives : Heavy Duty

Si la vis mélangeuse est remplacée lorsque son épaisseur résiduelle atteint 5 mm :

Vis mélangeuse standard de 15 mm

- 10 mm de matière usée

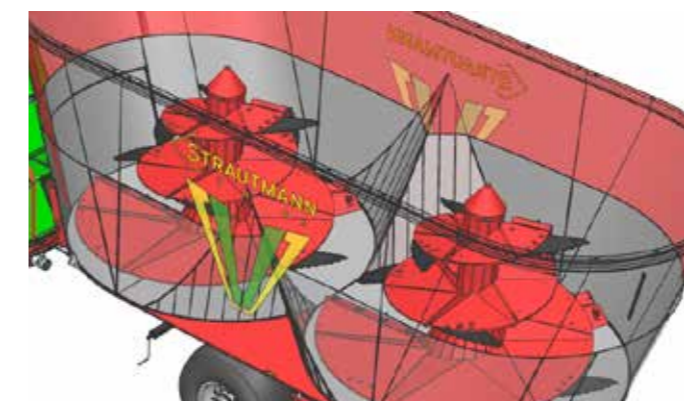
Vis mélangeuse Heavy Duty de 20 mm

- 15 mm de matière usée

→ 50 % de longévité en plus = 50 % de réduction des coûts d'usure

### Revêtement en acier inoxydable

Les rations fourragères à forte proportion de maïs (>75 % de la teneur de la ration totale en matière sèche) se caractérisent par une teneur élevée en acide lactique. Cet acide agressif attaque le matériau de la cuve et favorise la formation d'une fine couche de rouille. Le revêtement de la cuve en acier inoxydable permet d'y remédier.



- Éléments en acier inoxydable
- Éléments pour parois latérales de 1,5 mm d'épaisseur et de 90 cm de hauteur
- Plaque pour le fond de la cuve de 3 mm d'épaisseur
- Modification ultérieure possible avec des éléments pour parois latérales de 3 mm d'épaisseur

## Un équipement à la carte

Les différentes versions d'équipement vous permettent de configurer parfaitement la vis mélangeuse IMS selon vos besoins :



- Couteaux courts de série



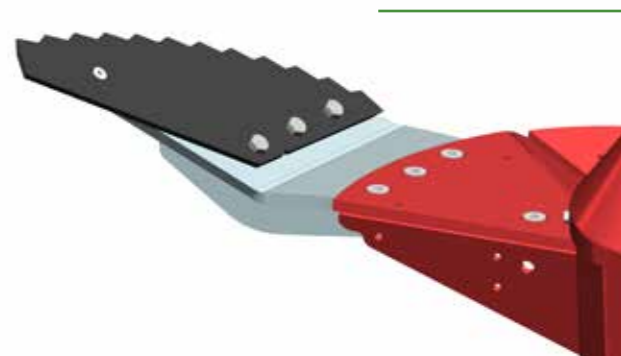
- Couteaux longs en option, parfaits pour couper les balles de paille et d'ensilage



## Plus de sécurité pour votre cheptel !

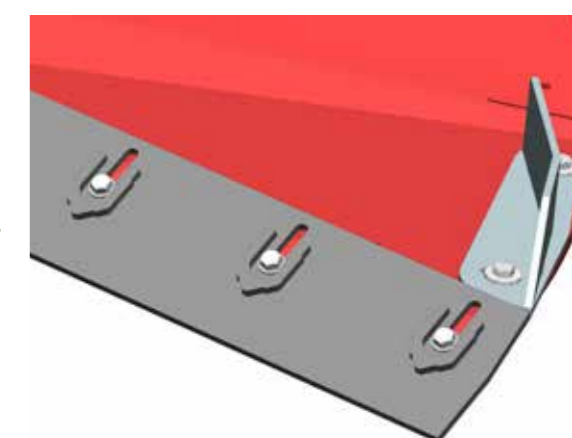
Cloche de protection entre la vis mélangeuse et la transmission coaxiale

- En plastique robuste
- Recommandée pour les mélanges compacts (RTM compacte) ou en cas d'ajout de grandes quantités d'eau
- Protection fiable contre les dépôts de fourrage entre la vis mélangeuse et la transmission



### Couteaux à balles

Le couteau à balles est idéal pour couper les balles rondes.



### Racleurs

Spécialement conçus pour les rations fourragères pauvres en structure (RTM compactes), les racleurs assurent un effet de mélange supplémentaire et optimisent le mouvement du fourrage.

### Système magnétique

Des corps étrangers métalliques peuvent se trouver dans l'ensilage ou le fourrage acheté et mettre en danger le troupeau. Le système de séparation magnétique de Strautmann (en option) placé directement sur la vis mélangeuse protège les vaches de blessures internes liées à l'ingestion d'un corps étranger métallique et préserve ainsi leur santé.

Les aimants industriels sont montés en contact direct et immédiat avec le fourrage mélangé pour intercepter les corps étrangers métalliques qui restent fixés sur les aimants et ne sont pas entraînés avec le flux de fourrage.



Résultat après 15 jours d'utilisation des aimants (alliance comme élément de référence en bas à droite de l'image)

## Verti-Mix 40/50/70

– Mélange optimal avec une capacité maximale de 7 m<sup>3</sup>

Les trois plus petits modèles de la gamme de mélangeuses traînées, *Verti-Mix 40/50/70*, garantissent une qualité de fourrage exceptionnelle et une grande précision de mélange, même avec de petites rations. Avec un volume de mélange maximal de 7 m<sup>3</sup>, elles permettent d'affourager jusqu'à 50 vaches laitières avec une seule distribution de fourrage.

**Vis mélangeuse IMS**  
pour une ration fourragère homogène

**Rehausses en option**  
pour augmenter le volume de mélange

**Dispositif de pesée en option**  
pour un dosage précis de tous les composants du fourrage



**Distribution latérale**  
à gauche et/ou à droite au choix



### Distribution aisée

- Distribution latérale du fourrage
- Distribution à gauche et/ou à droite au choix
- Andain de fourrage aéré et homogène
- Disposition excentrée des trappes de distribution pour une distribution régulière et rapide du fourrage



### Échelle

- Pour faciliter l'ajout de composants supplémentaires (p. ex. engrais minéral)
- Galvanisée pour une longévité élevée
- Repliable sur les Verti-Mix 40/50



Caractéristiques techniques	Verti-Mix 40	Verti-Mix 50	Verti-Mix 70
<b>Dimensions</b>			
Longueur [m]	3,62	3,62	4,20
Largeur avec distribution d'un côté [m]	1,79	1,79	2,06
Largeur avec distribution des deux côtés [m]	1,88	1,88	2,16
Hauteur [m]	1,92 (2,07 avec rehausses de 150 mm)	2,18 (2,33 avec rehausses de 150 mm)	2,12 (2,37 avec rehausses de 250 mm)
Épaisseur des parois de cuve [mm]	6	6	6
Épaisseur du fond de cuve [mm]	12	12	15
<b>Poids propre</b>			
Poids propre de l'outil de base [kg]	1.600	1.600	2.300
<b>Volume de chargement</b>			
Volume de chargement sans rehausses [m <sup>3</sup> ]	4	5	6
Volume de chargement avec rehausses de 150 mm [m <sup>3</sup> ]	4,5	5,5	-
Volume de chargement avec rehausses de 250 mm [m <sup>3</sup> ]	-	-	7

Sous réserve de modifications techniques

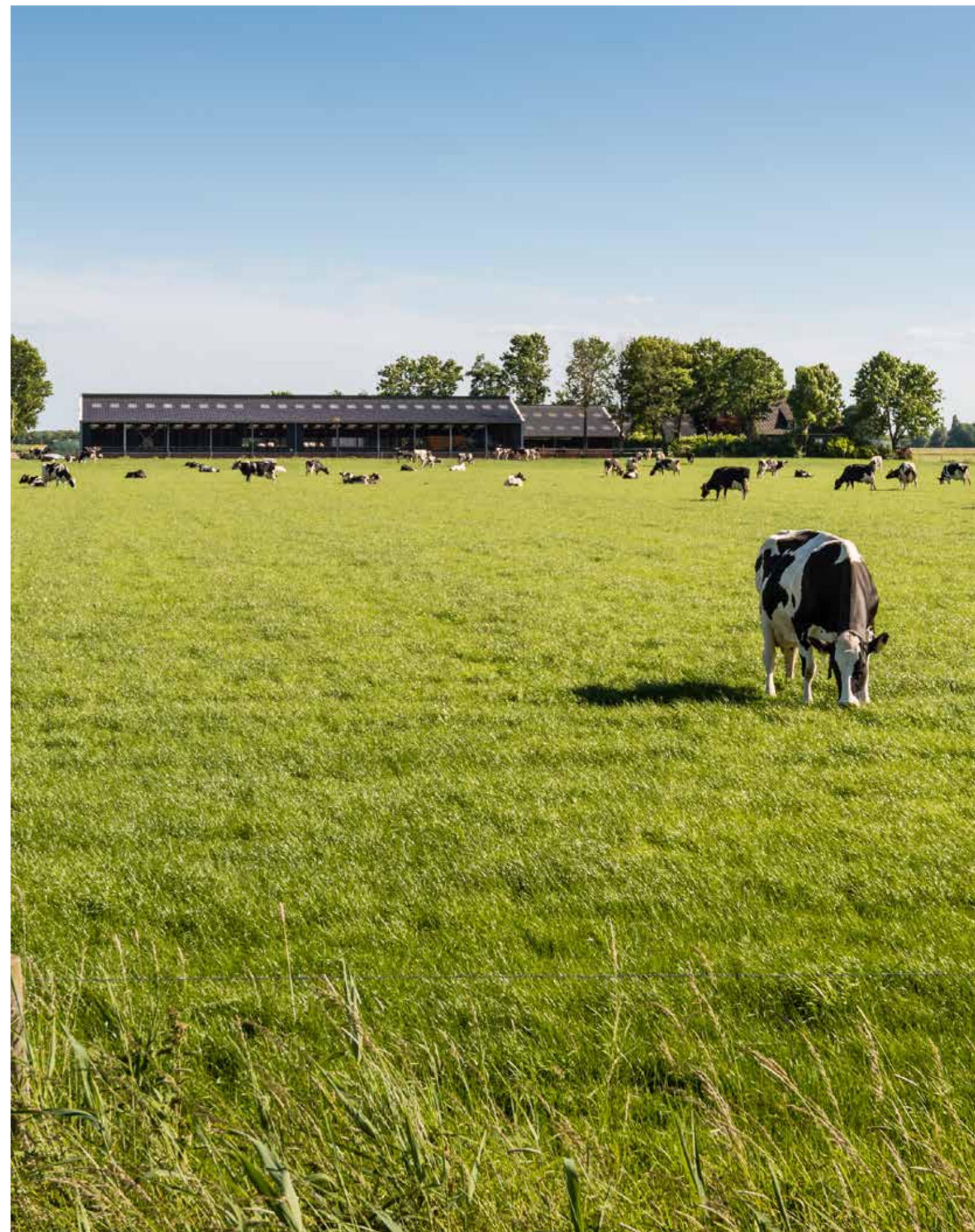
## Verti-Mix-L

— Mélange homogène, faible hauteur de chargement et capacité maximale de 12,5 m<sup>3</sup>



Grâce au positionnement intelligent de l'essieu derrière la cuve, la **Verti-Mix-L** est particulièrement adaptée aux étables à plafond bas. Selon les pneumatiques et les rehausses, la hauteur peut être limitée à 2,15 m. Le chargement de la mélangeuse peut ainsi être facilement réalisé avec un véhicule de faible hauteur.

Caractéristiques techniques	Verti-Mix 75-L	Verti-Mix 90-L	Verti-Mix 105-L	Verti-Mix 125-L
<b>Dimensions</b>				
Longueur [m]	4,57	4,57	4,70	4,72
Largeur avec distribution d'un côté [m]	2,26	2,26	2,38	2,38
Largeur avec distribution des deux côtés [m]	2,36	2,36	2,48	2,48
Écartement extérieur des roues (avec les pneumatiques les plus petits)	1,91	1,91	1,91	1,91
Garde au sol de la cuve (avec les pneumatiques les plus petits) [m]	0,53	0,53	0,53	0,53
Distance entre le centre de l'anneau d'attelage et le centre de l'essieu [m]	4,13	4,13	4,26	4,26
<b>Poids propre</b>				
Machine de base à partir de (env.) [kg]	2.700	3.000	3.200	3.600
<b>Poids total autorisé en charge</b>				
Capacité de charge [kg]	2.100	2.400	2.500	2.500
Poids total techniquement autorisé essieu simple 15 km/h [kg]	8.300	8.600	8.700	8.700
<b>Volume de chargement</b>				
Volume de mélange utile [m <sup>3</sup> ]	7,5	9,0	10,5	12,5
<b>Essieu</b>				
Largeur de voie [mm]	1.650	1.650	1.650	1.650
<b>Cuve</b>				
Épaisseur des parois de cuve [mm]	8	8	8	8
Fond de cuve [mm]	18	18	18	18
Longueur de la cuve, dimension intérieure avec anneau anti-débordement [m]	1,55	1,92	1,92	2,21
<b>Hauteur avec les pneumatiques de l'essieu simple</b>				
30 x 11.5 - 14,5 [m]	2,09	2,29	2,42	2,68
250-15 18 (18 PR) [m]	2,09	2,29	2,42	2,68
10.0/75-15.3 (18 PR) [m]	2,10	2,30	-	-
400/60-15,5 (18 PR) [m]	2,12	2,32	2,45	2,71



## Verti-Mix Professional Single

### – Compact, maniable et robuste



- Trappes latérales agrandies (+100 mm)
- Volumes de mélange de 7,5 à 14,5 m<sup>3</sup>
- Partie avant du châssis et timon remaniés et compacts
- Machine extrêmement maniable, adaptée aux espaces restreints dans les cours et les étables
- Châssis court de série pour une grande maniabilité et une visibilité maximale
- Routage des conduites hydrauliques : entretien réduit, résistance à l'usure et sécurité d'utilisation

Caractéristiques techniques	VM 75	VM 90	VM 105	VM 125	VM 120	VM 145
<b>Dimensions</b>						
Volume de mélange utile [m <sup>3</sup> ]	7,5	9,0	10,5	12,5	12,0	14,5
Longueur [m]	4,48	4,54	4,76	4,91	4,84	4,99
Longueur avec tapis transversal [m]	4,69	4,69	4,84	4,84	4,99	4,99
Largeur avec tapis transversal [m]	2,16	2,16	2,28	2,28	2,42	2,42
Écartement extérieur des roues [m]	1,78	1,78	2,04	2,04	2,23	2,23
<b>Poids propre</b>						
avec tapis transversal [kg]	3.300	3.500	3.900	4.300	4.500	4.900
en trappe latérale [kg]	3.100	3.300	3.700	4.100	4.300	4.700
<b>Poids total autorisé en charge</b>						
Capacité de charge autorisée [kg]	1.000	1.000	1.200	1.200	1.400	1.400
Poids total techniquement autorisé 15 km/h [kg]	8.000	8.000	12.000	12.000	12.200	12.200
Poids total autorisé en charge 25 km/h [kg]	7.000	7.000	9.000	9.000	11.400	11.400
<b>Puissance requise en kW</b>						
sans boîte de vitesses	26	31	37	41	47	54
avec boîte de vitesses 14,4/26 tr/min	18	22	26	30	29	34
<b>Leistungsbedarf [PS]</b>						
sans boîte de vitesses	35	42	50	56	64	73
avec boîte de vitesses 14,4/26 tr/min	25	30	35	41	40	46
<b>Essieu</b>						
Largeur de voie [mm]	1.520	1.520	1.650	1.650	1.720	1.720
<b>Cuve</b>						
Épaisseur des parois de cuve [mm]	8,00	8,00	8,00	8,00	8,00	8,00
Fond de cuve [mm]	18,00	18,00	18,00	18,00	18,00	18,00
Longueur de la cuve, dimension intérieure avec anneau anti-débordement [m]	3,14	3,26	3,47	3,63	3,67	3,82
<b>Hauteur avec les pneumatiques [m]</b>						
250/70-15	2,38	2,58				
10.0/75-15,3	2,42	2,62				
400/60 15,5	2,48	2,68	2,81	3,07	2,92	3,17
30 x 11,5-14,5			2,72	2,98		
435/50 R19,5			2,89	3,16	2,99	3,24
8.15-15					2,82	3,07

Sous réserve de modifications techniques

## Verti-Mix Professional Double

### – La merveille compacte



- Trappes latérales agrandies (+100 mm)
- Volumes de mélange de 11,5 à 24,5 m<sup>3</sup>
- Partie avant du châssis et timon remaniés et compacts
- Machine extrêmement maniable, adaptée aux espaces restreints dans les cours et les étables
- Châssis court de série pour une grande maniabilité et une visibilité maximale
- Routage des conduites hydrauliques : entretien réduit, résistance à l'usure et sécurité d'utilisation

Caractéristiques techniques	VM 115 Double	VM 165 Double	VM 205 Double	VM 245 Double
<b>Dimensions</b>				
Volume de mélange utile [m <sup>3</sup> ]	11,5	16,5	20,5	24,5
Longueur [m]	6,13	6,72	6,98	7,28
Longueur avec tapis transversal [m]	6,67	7,16	7,27	7,53
Largeur avec tapis transversal [m]	1,96	2,16	2,28	2,43
Largeur avec distribution d'un côté [m]	2,06	2,27	2,38	2,53
Largeur avec distribution des deux côtés [m]	2,16	2,37	2,48	2,63
Écartement extérieur des roues [m]	2,08	2,08	2,26	2,26
<b>Poids total autorisé en charge</b>				
Capacité de charge autorisée [kg]	1.800	1.800	1.800	1.800
Poids total techniquement autorisé 15 km/h [kg]	11.800	12.600	12.600	12.600
<b>Puissance requise en kW</b>				
sans boîte de vitesses	61 kW	72 kW	100 kW	107 kW
avec boîte de vitesses 14,4/26 tr/min	38 kW	44 kW	62 kW	67 kW
<b>Leistungsbedarf [PS]</b>				
sans boîte de vitesses	84 PS	99 PS	135 PS	146 PS
avec boîte de vitesses 14,4/26 tr/min	52 PS	61 PS	85 PS	91 PS
<b>Essieu</b>				
Largeur de voie [mm]	1.520	1.520	1.720	1.720
<b>Cuve</b>				
Épaisseur des parois de cuve [mm]	8,00	8,00	8,00	8,00
Fond de cuve [mm]	18,00	18,00	18,00	20,00
Longueur de la cuve, dimension intérieure avec anneau anti-débordement [m]	4,84	5,40	5,73	6,07
<b>Hauteur avec les pneumatiques [m]</b>				
400/60 15,5	2,44	2,70		
235/75R 17,5 roues jumelées, voie 1720 mm	-	-	2,80	2,91
435/50 R 19,5	2,49	2,75	2,92	3,03
235/75R 17,5, roues jumelées	2,39	2,64	-	-

Sous réserve de modifications techniques

## Verti-Mix Double K

– Faible hauteur de chargement et capacité maximale de 21 m<sup>3</sup>

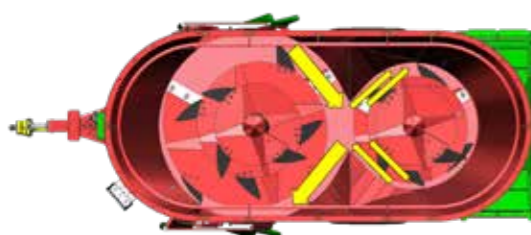
Les plafonds bas ou les espaces exigus dans les étables ne sont pas un problème avec la Verti-Mix Double K. La cuve conique brevetée permet d'implanter les pneumatiques derrière elle. La hauteur de remplissage reste ainsi faible en dépit de pneumatiques de grandes dimensions et d'une capacité maximale de 21 m<sup>3</sup>.

Dispositif de pesée en option pour un dosage précis de tous les composants du fourrage

2 vis mélangeuses IMS pour une ration fourragère homogène



Forme de cuve brevetée pour une conception compacte en dépit d'un volume de mélange important et de pneumatiques de 22,5 pouces

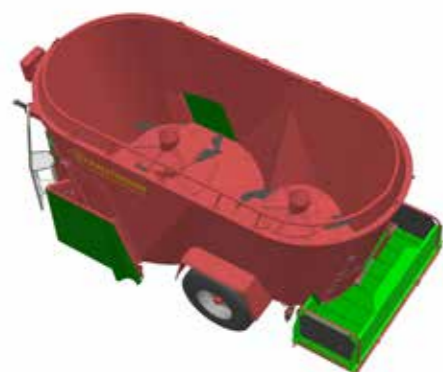


### Forme de cuve conique

- Forme brevetée : cuve conique avec la plus petite vis mélangeuse à l'arrière
- Tourbillonnement accru du fourrage grâce aux deux vis de taille différente  
→ Effet de mélange plus intensif
- Mouvement accru du fourrage entre les vis mélangeuses avant et arrière  
→ Temps de mélange réduits
- Permet de placer les roues à côté de la cuve sans modifier la largeur hors tout de la machine
- Pneumatiques de grandes dimensions disponibles pour d'excellentes qualités de roulement

### Variantes de distribution au choix

Les différentes variantes de distribution (distributions latérales, tapis transversaux) permettent d'adapter la machine à toutes les exploitations.



	Verti-Mix 1300 Double K avec pneumatiques 315/80R22.5	Verti-Mix 1500 Double K avec pneuma- tiques 315/80R22.5	Verti-Mix 1800 Double K avec pneumatiques 385/65R22.5	Verti-Mix 2100 Double K avec pneumatiques 385/65R22.5
--	--	--	--	--

### Caractéristiques techniques

#### Dimensions

Longueur [m]	5,80	5,87	6,28	6,36
Hauteur [m]	2,36	2,58	2,61	2,86
Largeur avec tapis transversal [m]	2,16	2,16	2,42	2,42
Largeur avec distribution d'un côté [m]	2,28	2,28	2,54	2,54
Largeur avec distribution des deux côtés [m]	2,38	2,38	2,64	2,64
Écartement extérieur des roues [m]	2,17	2,17	2,45	2,45
Longueur avec tapis transversal arrière [m]	5,97	5,97	6,41	6,41
Garde au sol de la cuve [m]	0,57	0,57	0,57	0,57
Distance entre le centre de l'anneau d'attelage et le centre de l'essieu [m]	3,96	3,96	4,27	4,27

#### Poids propre

Machine de base à partir de [kg]	4.900	5.400	6.200	6.700
----------------------------------	-------	-------	-------	-------

#### Poids total autorisé en charge

Capacité de charge autorisée [kg]	1.800	1.800	2.000	2.000
Poids total techniquement autorisé essieu simple 15 km/h [kg]	13.800	13.800	16.000	16.000
Poids total autorisé en charge essieu simple 25 km/h [kg]	11.800	11.800	12.000	12.000

#### Puissance requise

Sans boîte de vitesses [kW/cv]	51/70	64/84	72/99	79/108
Avec boîte de vitesses [kW/cv]	36/50	39/54	44/61	48/66

#### Volume de chargement

Volume de mélange utile* [m <sup>3</sup> ]	13,0	15,0	18,0	21,0
--	------	------	------	------

#### Essieu

Largeur de voie [mm]	1.850	1.850	2.060	2.060
----------------------	-------	-------	-------	-------

#### Cuve

Épaisseur des parois de cuve [mm]	8	8	8	8
Fond de cuve [mm]	20	20	20	20
Longueur de la cuve, dimension intérieure avec anneau anti-débordement [m]	4,28	4,42	4,83	4,99

\*Volume de mélange utile réel, sans les vis mélangeuses



## La Gamme Verti-Mix Expert – Pensé jusqu'au moindre détail

### Découvrez l'avenir de l'alimentation avec les mélangeuses Verti-Mix Expert !

Notre gamme Verti-Mix Expert a été pensée dans les moindres détails et offre la solution parfaite pour chaque exploitation. Quelle que soit la taille de votre troupeau, nous avons la mélangeuse idéale pour répondre à vos besoins.

Grâce à nos options flexibles de volume de mélange, vous pouvez choisir entre une, deux ou trois vis de mélange IMS. Le concept innovant de réhausses aide les exploitations tournées vers l'avenir à planifier à l'avance.

Tous les modèles sont équipés d'un châssis de pesée séparé qui garantit un affichage précis du poids. Comptez sur les capteurs de charge pour assurer une liaison fiable entre le châssis et la cuve.

Investissez dans l'avenir de votre agriculture – avec un Verti-Mix Expert, vous faites un choix judicieux ! Fabriquée à Bad Laer, en Basse-Saxe, nous livrons notre technique dans le monde entier.

Nourrissez plus efficacement et plus précisément – avec le Verti-Mix Expert!



## Verti-Mix Expert

– Une mélangeuse à une vis d'une capacité maximale de 16,5 m<sup>3</sup>

La Verti-Mix est le modèle classique et compact de la gamme de mélangeuses à vis verticale Strautmann. Le système innovant de réhausses permet d'adapter ces mélangeuses aux besoins des exploitations qui se développent. La vis mélangeuse IMS et les variantes de distribution personnalisées assurent la polyvalence des Verti-Mix.

### Flèche étroite

pour une maniabilité hors pair



**PSystème breveté de réhausses**  
avec 2 variantes de réhausses

**Vis mélangeuse IMS**  
pour une ration fourragère homogène

**Variante de distribution sur mesure**  
pour une distribution homogène du fourrage



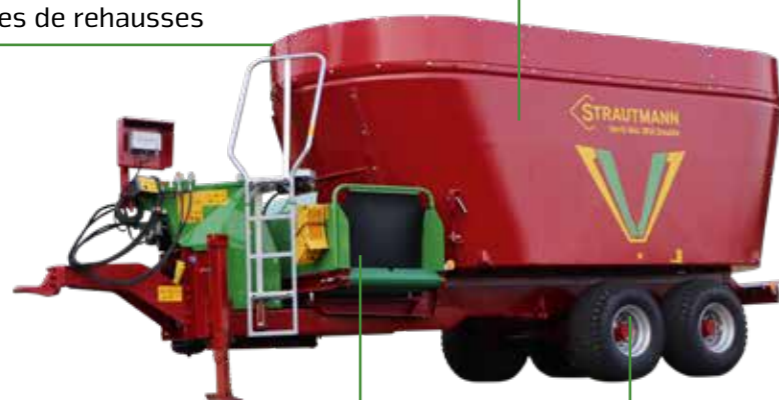
## Verti-Mix Double Expert

– Doublement performantes avec une capacité maximale de 31 m<sup>3</sup>

Les mélangeuses de la gamme **Verti-Mix Double** se distinguent entre autres par leur grand volume de mélange tout en conservant des dimensions compactes. Le système innovant de rehausses permet d'adapter ces mélangeuses aux besoins des exploitations qui se développent.

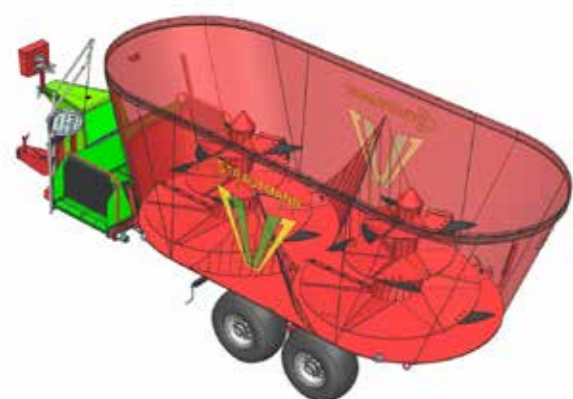
Système breveté de rehausses avec 2 variantes de rehausses

2 vis mélangeuses IMS pour une ration fourragère homogène



Variantes de distribution sur mesure pour une distribution homogène du fourrage

Avec essieu tandem en option

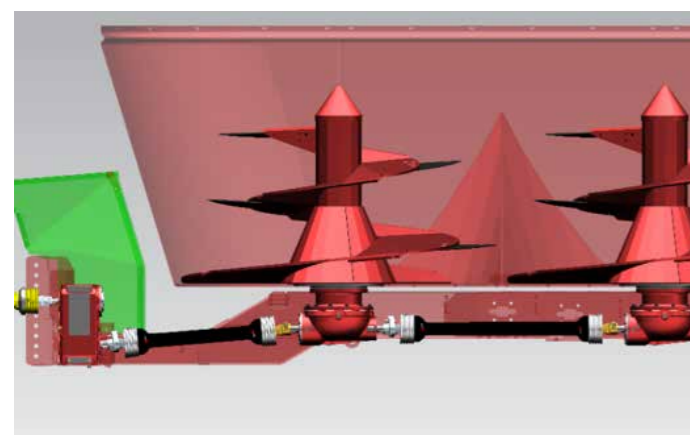


### Cuve intelligente

- La géométrie adaptée de la cuve assure un mélange parfait à la fois vertical et horizontal  
→ Temps de mélange réduits
- Anneau anti-débordement de série pour une robustesse supplémentaire  
→ Évite les débordements du fourrage

### Chaîne cinématique

- Entraînement de la deuxième vis mélangeuse via une transmission coaxiale en T supplémentaire
- Limiteur à boulon de rupture devant chaque entraînement de vis mélangeuse
- Avec réducteur à 2 étages en option



## Verti-Mix Triple Expert

– 3 vis mélangeuses pour une capacité maximale de 45 m<sup>3</sup>

La **Verti-Mix Triple** assure un mélange homogène et efficace de grandes quantités de fourrage. La géométrie de cuve Strautmann permet un mélange optimal et rapide, peu gourmand en puissance. Vous pouvez affourager jusqu'à 270 vaches avec un seul mélange!

Géométrie de cuve spéciale pour un mélange optimal à la fois vertical et horizontal

Système breveté de rehausses avec 2 variantes de rehausses

Transmission à rapports sous charge en option



### Châssis

Verti-Mix 3451 Triple :

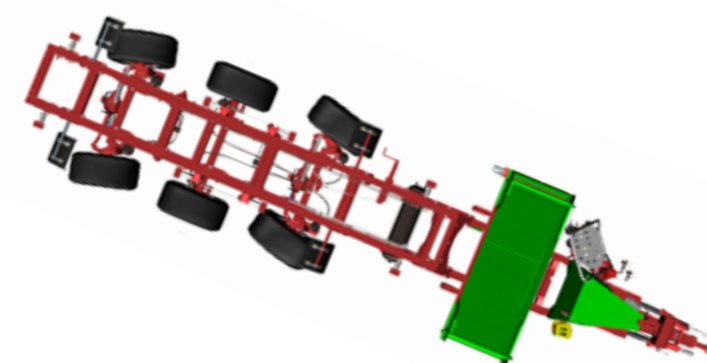
- Essieu tandem fixe de série Options :
- Essieu tandem suiveur
- Essieu tandem directeur forcé
- Essieu tridem suiveur
- Essieu tridem directeur forcé

Verti-Mix 4501 Triple

- Essieu tridem suiveur de série
- Option:
- Essieu tridem directeur forcé

### Direction forcée

- Direction forcée mécanique-hydraulique
- Direction forcée simple, robuste et fiable
- Maniabilité hors pair, grand confort de conduite en marche arrière
- Usure minime des pneumatiques



# Votre exploitation se développe – Votre Verti-Mix vous accompagne

Le profilage breveté du bord supérieur de la cuve garantit une stabilité et une robustesse maximales de la cuve de mélange Strautmann. Il peut recevoir deux variantes de rehausses pour adapter la capacité de la mélangeuse aux exigences de votre exploitation.

### Vos avantages :

- Augmentation du volume de la cuve en fonction des besoins de l'exploitation
- Robustesse maximale de la cuve grâce au profilage de son bord supérieur
- Conception des composants de la mélangeuse pour le plus grand volume de mélange possible



Exploitation optimale du volume de la cuve. Deux variantes de rehausses sont disponibles pour répondre aux besoins des exploitations agricoles

Anneau anti-débordement intérieur pour une exploitation optimale de la cuve dans les étables à plafonds bas.

L'anneau anti-débordement s'installe également sur les rehausses.

Rehausses

Rehausses

# Gamme Verti-Mix – Pour vos besoins...

- Alimentation de 6 à 8 vaches par m<sup>3</sup> avec une seule distribution par jour (selon les composants / la teneur en MS)
- Le volume indiqué est le volume de mélange réel. Les vis de mélange sont déjà déduites du volume.

Typ	Largeur de cuve	Hauteur de machine*	Capacité (m <sup>3</sup> )		
VM 951	2,16 m	2,30 m	7,5	8,5	9,5
VM 1251	2,28 m	2,58 m	10	11	12,5
VM 1401	2,42 m	2,76 m	12	13	14
VM 1651	2,42 m	2,94 m	13,5	15	16,5
VM 1501 D	1,96 m	2,28 m	12	13,5	15
VM 1801 D	2,16 m	2,34 m	14	16	18
VM 2401 D	2,28 m	2,66 m	19	21,5	24
VM 3101 D	2,42 m	3,11 m	25	28	31
VM 3451 T	2,28 m	2,80 m	28,5	31,5	34,5
VM 4501 T	2,42 m	3,13 m	38	41,5	45

Sous réserve de modifications techniques

\*Avec les pneumatiques les plus petits



## Variantes de distribution

### – Adaptées à votre exploitation

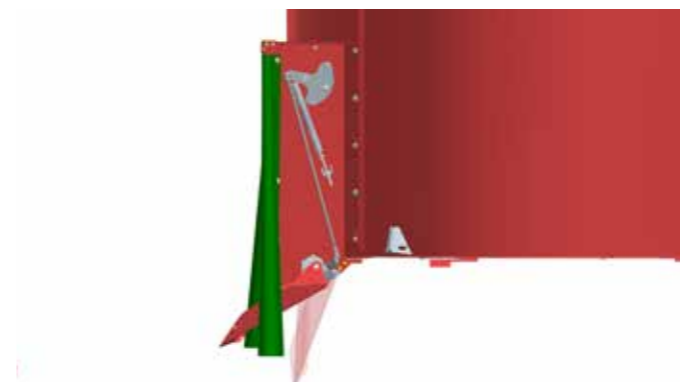
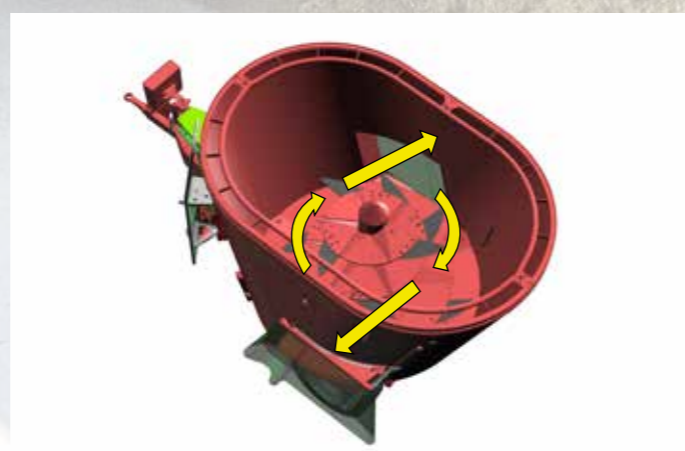
Variantes de distribution



Pour la distribution latérale, la disposition excentrée des trappes de distribution assure une **distribution homogène du fourrage**

- Andain de fourrage aéré et homogène
- Position optimale de la trappe de distribution sur la mélangeuse par rapport au flux de fourrage dans la cuve
- Pas de passage des roues sur le fourrage
- Pas de dépôts de fourrage sur la trappe de distribution

Configurez votre mélangeuse sur mesure avec les variantes de distribution de votre choix.



#### Déchargement en douceur du fourrage au moyen des rampes latérales réglables

Des rampes réglables facilitent le déchargement du fourrage au niveau des trappes de distribution latérales.

La rampe latérale actionnée mécaniquement par la trappe de distribution

- bascule en position repos lorsque la trappe est fermée – Les restes de fourrage glissent sur l'andain et ne tombent pas sur l'aire de circulation
- dépose le fourrage en dehors de l'aire de circulation. Les roues n'écrasent pas le fourrage distribué



#### Distribution dans des couloirs d'alimentation étroits

- Des trappes latérales placées derrière les roues permettent un affouragement confortable même dans des couloirs d'alimentation étroits.
- Le fourrage est déposé en andain aéré d'un seul côté ou des deux côtés, derrière les roues.\*



#### Distribution arrière centrale\*

- Pour une dépose centrale du fourrage sur la table d'alimentation
- Idéale pour la préparation de prémélanges dans les silos



#### Distribution latérale avec rallonge de tapis\*

- Distribution avec rallonge de tapis repliable hydrauliquement
- Largeur de distribution variable grâce au réglage de la vitesse en option avec la commande manuelle ou le terminal E-Control
- Distribution optimale du fourrage dans les auges surélevées

\*sauf Verti-Mix 40/50/70

Sous réserve de modifications techniques

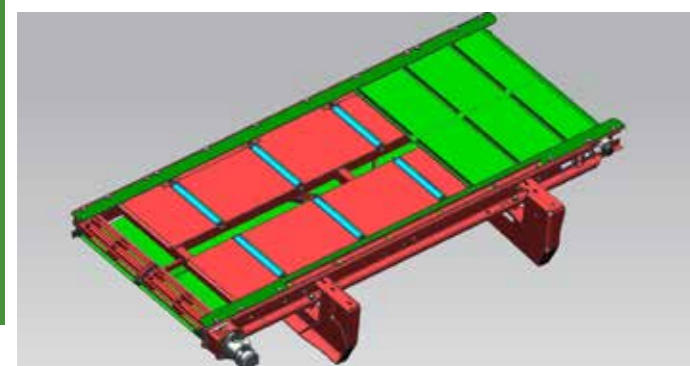
## Dépose uniforme et aérée du fourrage – Le tapis transversal Strautmann

La distribution du fourrage s'effectue confortablement dans le champ de vision du conducteur. Le tapis transversal Strautmann maintes fois éprouvé dépose le fourrage mélangé (pour la distribution à l'avant) à gauche ou à droite dans le sens d'avancement de façon bien visible pour le conducteur grâce à sa construction ouverte. Des vitesses de tapis variables grâce à différents moteurs ou le réglage direct permettent une adaptation de la distance de distribution du fourrage jusqu'au pied des cornadis.

Le réglage de la vitesse peut être mécanique ou électrique en option.

L'entraînement du tapis transversal est équipé de série d'un moteur hydraulique flottant. Le tapis se distingue ainsi par un fonctionnement particulièrement silencieux, sans risque de déformation de ses paliers.

Le tapis transversal est directement relié à la cuve. Cela permet de peser également les résidus de fourrage sur le tapis et d'assurer une distribution précise du fourrage.



Le rouleau barre grillagé éprouvé assure une traction élevée du rouleau d'entraînement et une transmission de puissance sans glissement. Il évite les amas de fourrage sur le rouleau et accroît la durée de vie du tapis de distribution en faisant office de rouleau de renvoi du tapis.



### Tapis transversal avant

- Dépose homogène et propre du fourrage
- Vue optimale depuis le siège conducteur sur la distribution de fourrage
- Largeur de distribution variable grâce au réglage de la vitesse en option avec la commande manuelle ou le terminal E-Control
- Deuxième moteur hydraulique en option pour un entraînement des deux côtés



### Tapis transversal arrière

- Dépose homogène et propre du fourrage
- Idéal pour la distribution dans des couloirs d'alimentation
- Vue dégagée vers l'arrière grâce à la caméra de recul en option
- Largeur de distribution variable grâce au réglage de la vitesse en option avec la commande manuelle ou le terminal E-Control



### Tapis de distribution avant type V

- Tapis avec déport latéral (25 cm des deux côtés) et réglage de la hauteur (0-55 cm)
- Avec 2 moteurs hydrauliques de série
- Pour toutes les conditions dans les étables
- Dépose à distance de la machine ou dans des auges élevées



### Tapis transversal avec rallonge de tapis repliable hydrauliquement

- Dépose homogène et propre du fourrage
- Pour le remplissage des auges et tables d'alimentation surélevées
- Dimensions compactes en dépit de la largeur de distribution supérieure grâce au mécanisme de pivotement hydraulique
- Largeur de distribution variable grâce au réglage de la vitesse en option avec la commande manuelle ou le terminal E-Control

## Mélangeuse pailleuse

### – Gestion des logettes avec la Verti-Mix

#### Avantage supplémentaire de la Verti-Mix, son utilisation comme pailleuse

Une vache à haut rendement nécessite une quantité de litière de 2 kg par jour, ce qui correspond à plus de 6 t par mois pour 100 vaches. Cet équipement supplémentaire en option permet d'utiliser également la mélangeuse Verti-Mix pour le paillage des logettes.



Paillage



#### Rouleau pailleur\*

Plus la logette est propre et stérile, plus les vaches sont en bonne santé. Les produits idéaux pour la litière sont la paille, la tourbe, les copeaux de sciure et la chaux. Après mélange dans la cuve, le rouleau pailleur distribue facilement le mélange de litières jusque dans la zone de tête des logettes avec une grande fiabilité, pour un maximum de confort des animaux et une bonne santé des trayons. S'il n'est pas utilisé, le rouleau pailleur se replie hydrauliquement en position de transport.

\*uniquement avec une commande électrique



#### Pailleuse\*\*

- La vis mélangeuse IMS défait et broie sans problème les balles de paille
- La pailleuse mécanique souffle le mélange de litières jusqu'à une distance de 20 m dans l'étable
- Commande électro-hydraulique des fonctions de la pailleuse
- L'éjection s'effectue à droite dans le sens d'avancement de série
- La distance de projection se règle hydrauliquement via la goulotte d'éjection

Sous réserve de modifications techniques



Rouleau d'alimentation

#### Rouleau d'alimentation

- Rouleau d'alimentation à entraînement hydraulique Sa position devant la turbine d'éjection permet d'interrompre l'éjection en désactivant l'entraînement du rouleau
- Particulièrement recommandé pour les mélanges de litières humides et la distribution du fourrage dans des auges surélevées



#### Orientation de la goulotte d'éjection

- Orientation de la goulotte d'éjection en option
- La turbine d'éjection peut être orientée hydrauliquement pour passer d'une distribution à droite dans le sens d'avancement à une distribution à gauche

\*\*Non disponible avec les Verti-Mix 40/50/70, Verti-Mix L, Verti-Mix Double K, Verti-Mix Triple (pailleuse uniquement disponible pour un montage à l'avant)

Sous réserve de modifications techniques

# Systèmes de commande et de pesée ou autres versions d'équipement

## - À vous de choisir !

### Variantes de commande Strautmann

Strautmann propose plusieurs systèmes de commande pour répondre aux souhaits des clients. Le choix du type de commande dépend des attentes de l'utilisateur.



#### 1. Raccord direct au tracteur

Prérequis :  
un distributeur double effet par fonction

Recommandé :  
... si la mélangeuse n'est que rarement dételée du tracteur  
... si la mélangeuse ne dispose que d'une seule trappe de distribution latérale



#### 2. Commande par câble Bowden

Prérequis :  
un distributeur double effet sur le tracteur ou un distributeur simple effet avec retour libre

Recommandé :  
... si le tracteur utilisé est un ancien modèle et ne dispose que d'un nombre restreint de distributeurs



#### 3. Commande électrique

Prérequis :  
un distributeur double effet sur le tracteur ou un distributeur simple effet avec retour libre

Recommandé :  
... si le confort et le rendement sont les buts recherchés  
... si la mélangeuse comporte trop peu de distributeurs pour piloter ses fonctions



Contre-couteau (réglage hydraulique)



Caméra de recul et projecteur



Écran pour caméra de recul



Attelage à boule K80



Trémie d'incorporation de minéraux



Éclairage

### Dispositifs de pesée

Le dispositif de pesée est un élément important de la mélangeuse. Seul le dosage précis des composants des rations permet de bénéficier complètement de la rentabilité de la mélangeuse. Le dispositif de pesée PTM Advance Super USB et le boîtier CowConnect sont compatibles wi-fi, le logiciel correspondant est disponible séparément.



PTM AV 75  
Télécommande sans fil

#### 1. PTM HL 50 : dispositif de pesée programmable

Le PTM HL 50 est le modèle d'entrée de gamme des dispositifs de pesée Strautmann.

- 50 recettes à partir de 30 composants
- Bilan
- Signal sonore/visuel
- Compatible avec la commande radio à distance AV 70 pour une commande confortable de l'ordinateur de pesée depuis le véhicule de chargement

#### 2. PTM Advance Super USB : dispositif de pesée programmable

Un contrôle parfait de l'affouragement avec enregistrement du temps est essentiel pour optimiser les coûts d'une exploitation laitière.

- 150 recettes
- 99 composants disponibles, jusqu'à 30 par recette
- Possibilité de brancher des équipements additionnels
- Option : communication sans fil avec l'ordinateur de l'exploitation via une antenne wi-fi

#### 3. Boîtier CowConnect avec pesons et support

- Utilisation simple via l'application mobile sur le smartphone
- Propre réseau wi-fi

Terminal CowConnect

- Mini terminal ou écran confortable de 8 pouces
- Commande du dispositif de pesée
- Travail confortable depuis le véhicule de chargement
- Idéal pour l'utilisation mobile

Alternative : utilisez votre propre smartphone connecté au wi-fi comme terminal !



## Caractéristiques techniques

	Verti-Mix Expert 951 7,5 / 8,5 / 9,5 [m³]	Verti-Mix Expert 1251 10,0 / 11,0 / 12,5 [m³]	Verti-Mix Expert 1401 12,0 / 13,0 / 14,0 [m³]	Verti-Mix Expert 1651 13,5 / 15,0 / 16,5 [m³]
<b>Dimensions</b>				
Longueur [m]	4,65	4,87	5,07	5,10
Largeur avec tapis transversal [m]	2,16	2,28	2,42	2,42
Largeur avec distribution d'un côté [m]	2,26	2,38	2,52	2,52
Largeur avec distribution des deux côtés [m]	2,36	2,48	2,62	2,62
Écartement extérieur des roues [m]	1,78	2,04	2,23	2,23
Hauteur de rehausse [m]	- / 0,18 / 0,36	- / 0,18 / 0,36	- / 0,18 / 0,36	- / 0,18 / 0,36
Longueur avec tapis transversal avant [m]	5,30	5,50	5,75	5,75
Longueur avec tapis transversal arrière [m]	4,90	5,04	5,17	5,17
Garde au sol de la cuve (avec les pneumatiques les plus petits) [m]	0,74	0,74	0,76	0,76
Distance entre le centre de l'anneau d'attelage et le centre de l'essieu [m]	3,38	3,47	3,72	3,72
Distance entre le centre de l'anneau d'attelage et le centre de l'essieu avec tapis transversal avant [m]	4,10	4,19	4,29	4,29
<b>Poids propre</b>				
avec tapis transversal [kg]	3.200 / 3.250 / 3.800 / 3.900 / 4.900 / 5.000 / 3.300	3.800 / 3.900 / 4.000	4.700 / 4.800 / 4.900	4.900 / 5.000 / 5.100
<b>Poids total autorisé en charge</b>				
Capacité de charge autorisée [kg]	1.000	1.200	1.400	1.400
Poids total techniquement autorisé essieu simple 15 km/h [kg]	7.000	12.000	12.200	12.200
Poids total autorisé en charge essieu simple 25 km/h (code de la route) [kg]	7.000	9.000	11.400	11.400
<b>Puissance requise en cv</b>				
sans boîte de vitesses 23 tr/min	-	-	-	73 / 80 / 88
avec boîte de vitesses 12,8/23 tr/min	-	-	-	45 / 49 / 54
sans boîte de vitesses 26 tr/min	35 / 39 / 42	50 / 53 / 56	64 / 69 / 74	-
avec boîte de vitesses 14,4/26 tr/min	25 / 28 / 30	35 / 38 / 41	40 / 43 / 46	-
sans boîte de vitesses 30 tr/min	44 / 47 / 51	67 / 70 / 73	76 / 82 / 88	88 / 96 / 105
avec boîte de vitesses 16,7/30 tr/min	32 / 34 / 37	47 / 50 / 53	54 / 58 / 62	62 / 69 / 73
<b>Puissance requise en kW</b>				
sans boîte de vitesses 23 tr/min	-	-	-	54 / 59 / 65
avec boîte de vitesses 12,8/23 tr/min	-	-	-	33 / 36 / 40
sans boîte de vitesses 26 tr/min	26 / 29 / 31	37 / 39 / 41	47 / 51 / 54	-
avec boîte de vitesses 14,4/26 tr/min	18 / 21 / 22	26 / 28 / 30	29 / 32 / 34	-
sans boîte de vitesses 30 tr/min	32 / 35 / 38	49 / 51 / 54	56 / 60 / 65	65 / 71 / 77
avec boîte de vitesses 16,7/30 tr/min	24 / 25 / 27	35 / 37 / 39	40 / 43 / 46	46 / 51 / 54
<b>Essieu</b>				
Largeur de voie [mm]	1.510	1.630	1.740	1.740
<b>Cuve</b>				
Épaisseur des parois de cuve [mm]	8	8	8	8
Fond de cuve [mm]	18	20	20	20
Longueur de la cuve, dimension intérieure avec anneau anti-débordement [m]	2,63	2,93	3,21	3,27
435/50 R 19.5 [m]	-	2,80 / 2,98 / 3,16	2,97 / 3,15 / 3,33	3,14 / 3,32 / 3,50

## Caractéristiques techniques

	Verti-Mix Expert 951 7,5 / 8,5 / 9,5 [m³]	Verti-Mix Expert 1251 10,0 / 11,0 / 12,5 [m³]	Verti-Mix Expert 1401 12,0 / 13,0 / 14,0 [m³]	Verti-Mix Expert 1651 13,5 / 15,0 / 16,5 [m³]
<b>Hauteur avec les pneumatiques de l'essieu simple</b>				
30 x 11.5 - 14,5 [m]	2,30 / 2,48 / 2,66	2,59 / 2,77 / 2,95	-	-
250-15 18 (18 PR) [m]	2,31 / 2,49 / 2,67	-	-	-
10.0/75-15.3 (18 PR) [m]	2,33 / 2,51 / 2,69	-	-	-
400/60-15,5 (14 PR) [m]	2,43 / 2,61 / 2,79	-	-	-
400/60-15,5 (18 PR) [m]	-	2,72 / 2,90 / 3,08	2,89 / 3,07 / 3,25	3,05 / - / -
400/60-15,5 (18 PR) diminution PTAC [kg]	-	-	9.660	9.660
8.15-15 (14 PR) roues jumelées, voie 1500 mm [m]	-	2,58 / 2,76 / 2,94	2,76 / 2,94 / 3,12	2,94 / 3,12 / 3,30
215/75R17.5 (133) roues jumelées [m]	-	-	2,80 / 2,98 / 3,16	2,97 / 3,15 / 3,33
435/50 R 19.5 [m]	-	2,80 / 2,98 / 3,16	2,97 / 3,15 / 3,33	3,14 / 3,32 / 3,50





Caractéristiques techniques	Verti-Mix 1501 Double 12 / 13,5 / 15 [m³]	Verti-Mix 1801 Double 14 / 16 / 18 [m³]	Verti-Mix 2401 Double 19 / 21,5 / 24 [m³]	Verti-Mix 3101 Double 25 / 28 / 31 [m³]
<b>Dimensions</b>				
Longueur [m]	6,34	6,71	7,06	7,44
Largeur avec tapis transversal [m]	1,96	2,16	2,28	2,42
Largeur avec distribution d'un côté [m]	2,06	2,26	2,38	2,52
Largeur avec distribution des deux côtés [m]	2,16	2,36	2,48	2,62
Écartement extérieur des roues [m]	2,03	2,03	2,25	2,37
Hauteur de rehausse [m]	- / 0,18 / 0,36	- / 0,18 / 0,36	- / 0,18 / 0,36	- / 0,18 / 0,36
Longueur avec tapis transversal avant [m]	7,01	7,40	7,76	8,13
Longueur avec tapis transversal arrière [m]	6,61	6,98	7,27	7,55
Hauteur d'éjection tapis transversal [m]	0,79	0,81	0,81	0,92
Distance entre le centre de l'anneau d'attelage et le centre de l'essieu [m]	4,37	4,55	4,55	4,70
Distance entre le centre de l'anneau d'attelage et le centre de l'essieu avec tapis transversal avant [m]	5,03	5,24	5,24	5,40
<b>Poids propre</b>				
avec distribution des deux côtés [kg]	5.300 / 5.350 / 5.400	5.900 / 5.950 / 6.000	7.100 / 7.150 / 7.200	9.400 / 9.500 / 9.600
avec tapis transversal [kg]	5.500 / 5.550 / 5.600	6.100 / 6.150 / 6.200	7.300 / 7.350 / 7.400	9.600 / 9.700 / 9.800
<b>Poids total autorisé en charge</b>				
Capacité de charge autorisée [kg]	1.800	1.800	1.800	2.000
Capacité de charge autorisée avec essieu avancé de 400 mm [kg]	400	-	-	-
Poids total techniquement autorisé essieu simple	11.800	12.600	12.600	-
Poids total techniquement autorisé essieu tandem 15 km/h [kg]	-	11.800 (Spur 1650mm) / 17.800 (Spur 1720mm)	17.800 (Spur 1720mm) / 25.800 (Spur 1930mm)	18.000 (Spur 1720mm) / 26.000 (Spur 1930mm)
Poids total autorisé en charge essieu simple 25 km/h (code de la route)	11.800	11.800	11.800	-
Poids total autorisé en charge essieu tandem 25 km/h (code de la route) [kg]	-	17.800 (Spur 1720mm)	17.800	18.000
<b>Puissance requise en cv</b>				
avec boîte de vitesses 12,8/23 U/min	-	-	-	101 / 106 / 112
sans boîte de vitesses 26 tr/min	84 / 92 / 102	90 / 99 / 109	130 / 139 / 146	-
avec boîte de vitesses 14,4/26 tr/min	52 / 57 / 62	54 / 61 / 67	82 / 87 / 91	-
sans boîte de vitesses 30 tr/min	99 / 109 / 120	114 / 124 / 133	142 / 155 / 166	-
avec boîte de vitesses 16,7/30 tr/min	62 / 67 / 73	71 / 76 / 82	99 / 106 / 111	113 / 125 / 133
<b>Puissance requise en kW</b>				
avec boîte de vitesses 12,8/23 tr/min	-	-	-	75 / 78 / 83
sans boîte de vitesses 26 tr/min	61 / 67 / 75	66 / 72 / 80	95 / 102 / 107	-
avec boîte de vitesses 14,4/26 tr/min	38 / 42 / 45	39 / 44 / 49	60 / 64 / 67	-
sans boîte de vitesses 30 tr/min	72 / 80 / 88	83 / 91 / 97	104 / 114 / 122	-
avec boîte de vitesses 16,7/30 tr/min	45 / 49 / 53	52 / 55 / 60	72 / 78 / 81	83 / 91 / 97
<b>Essieu</b>				
Largeur de voie [mm]	1520	1.520 / 1.650 / 1.720	1.720 / 1.930	1.720 / 1.930

Sous réserve de modifications techniques

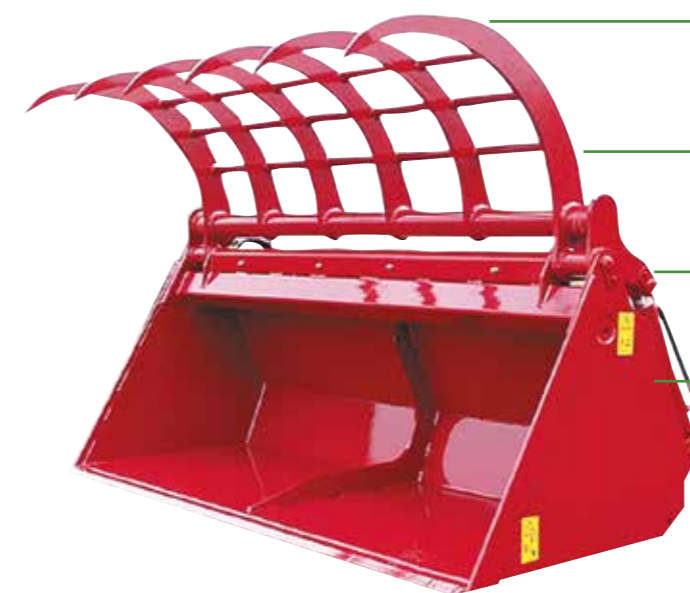
Caractéristiques techniques	Verti-Mix 1501 Double 12 / 13,5 / 15 [m³]	Verti-Mix 1801 Double 14 / 16 / 18 [m³]	Verti-Mix 2401 Double 19 / 21,5 / 24 [m³]	Verti-Mix 3101 Double 25 / 28 / 31 [m³]
<b>Cuve</b>				
Épaisseur des parois de cuve [mm]	8	8	8	8
Fond de cuve [mm]	18	20	20	20
Longueur de la cuve, dimension intérieure avec anneau anti-débordement [m]	4,40	4,77	5,19	5,67
<b>Hauteur avec les pneumatiques de l'essieu simple</b>				
400/60-15,5 (18 PR) [m]	2,43 / 2,61 / 2,79	-	-	-
400/60-15,5 (18 PR) voie 1500 mm, essieu en position centrale [m]	2,38 / 2,56 / 2,74			
8.15-15 (14 PR) roues jumelées, voie 1500 mm [m]	2,30 / 2,48 / 2,66	2,34 / 2,52 / 2,70		
8.15-15 (14 PR) roues jumelées, voie 1500 mm, essieu en position centrale [m]	2,28 / 2,46 / 2,64			
215/75 R 17.5 (133) roues jumelées, voie 1500 mm, essieu en position centrale [m]	2,35 / 2,52 / 2,70			
215/75R17.5 (133) roues jumelées [m]	2,36 / 2,54 / 2,72	2,37 / 2,55 / 2,73		
235/75R 17.5, roues jumelées, voie 1720 mm [m]			2,66 / 2,84 / 3,02	
435/50 R 19.5 [m]	2,51 / 2,69 / 2,87	2,52 / 2,70 / 2,88	2,80 / 2,98 / 3,16	
435/50 R 19.5 Spur 1500 mm essieu en position centrale [m]	2,49 / 2,67 / 2,85			
455/45R 22.5, Spur 1720 mm [m]			2,85 / 3,03 / 3,21	
<b>Hauteur avec les pneumatiques de l'essieu tandem</b>				
10.0/75-15,3 TD voie 1650 mm [m]		2,40 / 2,58 / 2,76		
235/75 R 17,5 [m]				3,11 / 3,29 / 3,47
400/60-15.5 (18 PR), voie 1720 mm [m]		2,51 / 2,69 / 2,87	2,80 / 2,98 / 3,16	
435/50 R 19.5, voie 1930 mm [m]			2,89 / 3,07 / 3,25	3,23 / 3,41 / 3,59
435/50 R 19.5 TD, voie 1720 mm [m]		2,55 / 2,73 / 2,91	2,84 / 3,02 / 3,20	3,19 / 3,37 / 3,56



Caractéristiques techniques	Verti-Mix 3451 Triple 28,5 / 31,5 / 34,5 [m³]	Verti-Mix 4501 Triple 38,0 / 41,5 / 45,0 [m³]
<b>Dimensions</b>		
Longueur [m]	9,43	9,94
Largeur avec tapis transversal [m]	2,28	2,42
Largeur avec distribution d'un côté [m]	2,38	2,52
Largeur avec distribution des deux côtés [m]	2,48	2,62
Écartement extérieur des roues [m]	2,17	2,36
Hauteur de rehausse [m]	- / 0,18 / 0,36	- / 0,18 / 0,36
Longueur avec tapis transversal avant [m]	10,15	10,66
Hauteur d'éjection [m]	1,10	1,05
Distance entre le centre de l'anneau d'attelage et le centre de l'essieu [m]	5,86	6,00
Distance entre le centre de l'anneau d'attelage et le centre de l'essieu avec tapis transversal avant [m]	6,59	6,72
<b>Poids propre</b>		
avec distribution des deux côtés [kg]	10.874 / 10.987 / 11.100	13.258 / 13.379 / 13.500
avec tapis transversal [kg]	11.174 / 11.287 / 11.400	13.558 / 13.679 / 13.800
<b>Poids total autorisé en charge</b>		
Capacité de charge autorisée [kg]	2.000	2.000
Charge par essieu [kg]	9.000	8.000
Poids total techniquement autorisé essieu tandem 15 km/h [kg]	26.000	-
Poids total techniquement autorisé essieu tridem 15 km/h [kg]	38.000	38.000
Poids total autorisé en charge essieu tandem 25 km/h (code de la route) [kg]	20.000	-
Poids total autorisé en charge essieu tridem 25 km/h (code de la route) [kg]	26.000	26.000
<b>Puissance requise en cv</b>		
avec boîte de vitesses 12,8/23 tr/min	-	170 / 180 / 190
avec boîte de vitesses 14,4/26 tr/min	140 / 150 / 160	-
avec boîte de vitesses 16,7/30 tr/min	160 / 170 / 180	-
<b>Puissance requise en kW</b>		
avec boîte de vitesses 12,8/23 U/min	-	125 / 132 / 139
avec boîte de vitesses 14,4/26 U/min	103 / 110 / 117	-
avec boîte de vitesses 16,7/30 U/min	117 / 125 / 132	-
<b>Essieu</b>		
Largeur de voie [mm]	1.730	1.800
Empattement [m]	1.360	1.360
<b>Cuve</b>		
Épaisseur des parois de cuve [mm]	8	8
Fond de cuve [mm]	20	20
Longueur de la cuve, dimension intérieure avec anneau anti-débordement [m]	7,48	8,09
<b>Hauteur avec les pneumatiques de l'essieu tandem</b>		
435/50R19,5, voie 1930 mm [m]	2,90 / 3,08 / 3,26	-
235/75 R 17,5 roues jumelées [m]	2,80 / 2,98 / 3,16	-
455/45 R 22,5 [m]	2,94 / 3,12 / 3,30	-
<b>Hauteur avec les pneumatiques de l'essieu tridem</b>		
235/75 R 17,5 roues jumelées, voie [m]	2,80 / 2,98 / 3,16	3,13 / 3,31 / 3,49
435/50 R 19,5 [m]	2,90 / 3,08 / 3,26	3,23 / 3,41 / 3,59
455/45 R 22,5, Spur 1720 mm [m]	2,94 / 3,12 / 3,30	3,27 / 3,45 / 3,63

Sous réserve de modifications techniques

## Un chargement propre – Godet désileur GS 1500 – 2300



- Reprise aisée**  
grâce aux dents appointées sur trois faces même pour l'ensilage compact
- Positionnement optimal des dents**  
Pas de saillie des dents lorsque la griffe est ouverte
- Double portance de la griffe**  
pour plus de stabilité
- Stabilité maximale**  
avec les profilés en caisson robustes
- Durée de vie élevée**  
assurée par la lame d'usure en Hardox

### Simple et efficace

Pour un désilage propre et rapide, les godets désileurs sont une solution économique. Proposés en quatre tailles, les modèles Strautmann conviennent à toutes les exploitations. Ils sont parfaits pour le dosage précis des matériaux, puisqu'ils permettent de prélever également de petites quantités.



Caractéristiques techniques	GS 1500	GS 1750	GS 2000	GS 2300
Hauteur [m]	1,01	1,01	1,01	1,01
Largeur du godet fermé [m]	1,52	1,77	2,02	2,32
Profondeur [m]	1,15	1,15	1,15	1,15
Capacité [m³]	0,85	0,96	1,10	1,27
Poids propre [kg]	435	474	530	600
Largeur d'ouverture [m]	1,25	1,25	1,25	1,25
Nombre de dents [Stk.]	4	5	6	7
Puissance requise [kW/PS]	45/60	52/70	60/80	66/90

Sous réserve de modifications techniques



[www.strautmann.com](http://www.strautmann.com)

B. Strautmann & Söhne GmbH u. Co. KG



Bielefelder Straße 53  
D-49196 Bad Laer  
Tel.: +49(0)5424/802-0  
[info@strautmann.com](mailto:info@strautmann.com)  
[www.strautmann.com](http://www.strautmann.com)

98050488/11.2024