

STRAUTMANN



Uniwersalna przyczepa samozbierająca

Zelon



Niezwykła lekkość przy małej długości cięcia – Zelon

Silny rotor
w formie spirali z napawanymi płytkami zębowymi, co zapewnia optymalną ochronę paszy i najlepszą jakość cięcia

Różnorodne warianty nadbudowy
dla każdego zastosowania odpowiedni wybór



Efektywny załadunek
za pomocą wyjątkowego systemu Continuous-Flow

Dokładne cięcie
za pomocą mechanizmu tnącego Exact-Cut wyposażonego w 37 noży

Różnorodne opcje zawieszenia
dla zróżnicowanych wymagań

Zelon

Zelon umożliwia pracę z techniką załadunkową z wykorzystaniem rotora już od pojemności załadunku 24 m³. Maszyna pozwala także mniejszym przedsiębiorstwom rodzinnym cieszyć się zaletami mocnego rotora podczas zmechanizowanego zbioru paszy zielonej. Zarówno w czasie codziennego karmienia świeżą trawą jak i zakiszania: przyczepa ta gwarantuje najlepsze efekty i niezwykłą wydajność.

- Lekka i mocna przyczepa samozbierająca z rotorem dla mniejszych i średnich przedsiębiorstw rodzinnych.
- 3 modele o pojemności załadunku 24, 28 oraz 35 m³
- Kompaktowa budowa
- Dostępne różne warianty nadbudówek, co umożliwia elastyczne zastosowania

Spis treści

System Continuous-Flow	4-5
Napęd & rotor	6-7
Mechanizm tnący Exact-Cut	8-9
Nadbudówka do zakiszania	10-11
Przenośnik podłogowy & rozładunek	12-13
Nadbudówka z kraty harmonijkowej	14
Karmienie świeżą trawą	15
Zawieszenie	16-17
Sterowanie	18
Dane techniczne	19

System efektywnego załadunku

- System Continuous-Flow

Dzięki współpracy różnych komponentów system Continuous-Flow zapewnia wysoką wydajność załadunku przy niskim zapotrzebowaniu na energię.

Podbieracz, wałek kierujący, rotor oraz mechanizm tnący Exact-Cut są do siebie optymalnie dopasowane i doskonale się uzupełniają. Dzięki temu uzyskuje się wyśmienitą jakość cięcia, ale także łatwość pracy oraz oszczędność energii, pieniędzy i czasu.

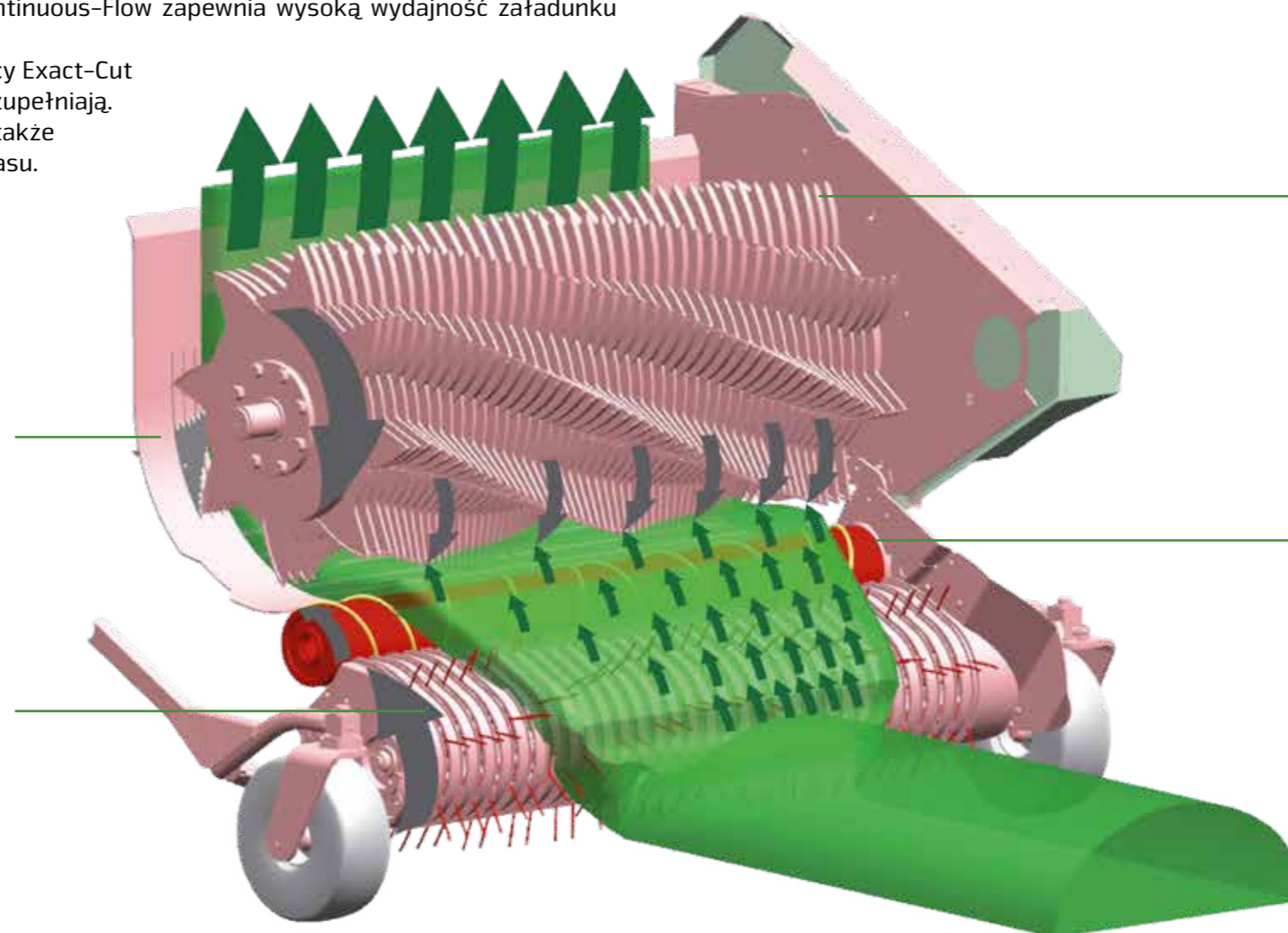
Mechanizm tnący & rotor:

Dokładne cięcie dzięki optymalnej współpracy

- Przyspawane do zębów rotora płytki zapewniają równomierne cięcie
- Niewielki odstęp między zębami rotora a nożami zapewniają precyzyjne cięcie przy niewielkim nakładzie energii

Podbieracz: delikatne zbieranie trawy i rozciąganie pokosu

- Wolno zużywający się, niesterowany podbieracz
- Zgarniacze z tworzywa sztucznego
- Szerokość 1,80 m
- 6 rzędów zębów ułożonych w kształcie V rozciąga trawę
- Dzięki dodatkowemu walcowi kierującemu podbieracz stoi bardzo płasko
- Doskonałe dostosowanie do podłoża
- Koła kopiujące podbieracza zapewniają elastyczne dostosowanie do podłoża



Optymalne załadowanie na całej szerokości

- Mniejsze zapotrzebowanie na energię dzięki wyżej ustawionemu rotorowi i tym samym skróconemu kanałowi podajnika
- Surowiec trafia do przestrzeni ładunkowej na całej szerokości
- Maksymalne i równomierne załadowanie = większa masa na m³

Rozsuwanie i przyspieszanie zbieranego surowca

- Szybki załadunek przy małym zapotrzebowaniu na energię
- Wałek kierujący rozsuwa surowiec przez specjalne nadspawanie
- Dzięki temu surowiec jest doprowadzany do rotora równomiernie na całej szerokości
- Przyspieszenie podawania surowca zapewnia jego równomierny przepływ bez zatrzymywania
- Zawsze równomierne przesuwanie surowca z podbieracza do rotora
- Brak spiętrzania paszy

PODBIERACZ FLEX-LOAD

Elastyczny załadunek oszczędność czasu i pracy

- Opcjonalny
- Elastyczne zęby z poliuretanu o specjalnym składzie
- 6 segmentowych rzędów zębów ułożonych spiralnie
- Zęby są elastyczne w poziomie, zaś sztywne w pionie, aby zapewnić bezpieczne pobieranie
- Idealne dostosowanie do podłoża
- Zapobiega to wnikaniu w podłożo i zabrudzeniu paszy
- Minimalne zużycie i rzadkie wyłamania zębów
- Wymiana zębów w ciągu minuty za pomocą tylko jednego narzędzia



Zastrzega się prawo do zmian technicznych



Zastrzega się prawo do zmian technicznych

Lekki, wydajny i mocny – Układ przeniesienia napędu



Agregat ładujący przyczepy Zelon jest napędzany za pomocą łańcucha dwupleksowego o grubości 1¼ cala po lewej stronie rotora. Montowany seryjnie napinacz łańcucha oraz automatyczne smarowanie łańcucha redukują do minimum nakłady na konserwację. Zwiększa to efektywność i wydłuża żywotność poszczególnych elementów konstrukcyjnych.

Solidny i mocny

- Zabezpieczenie momentu obrotowego na poziomie 1650 Nm poprzez sprzęgło krzywkowe znajdujące się przed przekładnią główną chroni układ przeniesienia napędu przed przeciążeniem
- Niewielki pobór mocy od 95 KM mocy ciągnika



Długowieczny i solidny – Rotor podający



Rotor podający przyczepy Zelon charakteryzuje się wysoką przepustowością dzięki dużej szerokości podawania 1500 mm oraz średnicy 725 mm. Szerokie 8 mm zęby podające są ułożone spiralnie w pięciu rzędach i przyspawane linią ciągłą do rotora. To sprawia, że rotor jest nadzwyczaj solidny, długowieczny i lekki.



Szerokie płytki na zębach rotora

Płytki o szerokości 21 mm ze stali Hardox dzięki niewielkim odstępom między nożami trwale zapewniają dokładne cięcie.



Szerokie zgarniacze rotora ze stali Hardox

Dzięki inteligentnemu konturowi zgarniaczy zęby wysuwają się z przepływu surowca pod kątem ponad 90°. Zgarniacze o szerokości 14 mm skutecznie zsuwają zebrany surowiec z zębów przenośnika i jednocześnie umożliwiają wysoki stopień sprasowania w przestrzeni ładunkowej. Oszczędza to czas i chroni strukturę paszy.

Zawsze wspinała jakość cięcia – Mechanizm tnący Exact-Cut



Mechanizm tnący Exact-Cut

- Montowane seryjnie 37 noży z dwoma ostrzami każdy, nadaje im podwójną żywotność
- Teoretyczna długość cięcia 39 mm
- Niemal niewymagająca konserwacji konstrukcja obniża koszty eksploatacji
- Centralna blokada noży umożliwia ich szybką wymianę
- Automatyczny powrót ustawień noży zapewnia wysoki komfort jazdy i stałą jakość cięcia

Wymiana noży – nic prostszego



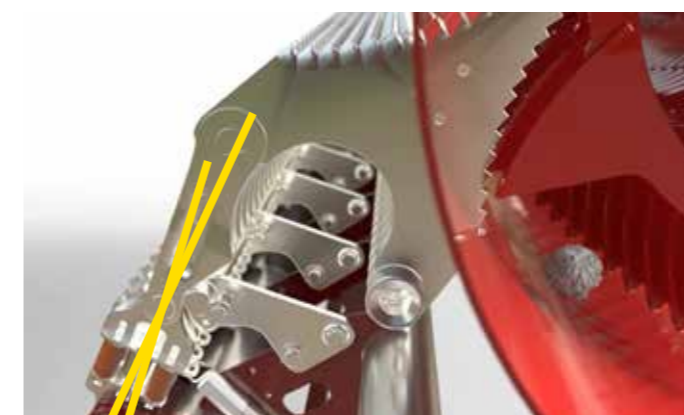
Łatwa wymiana noży

- Znajdująca się w zestawie dźwignia służy do łatwiejszego i szybszego wyjmowania:
 - Dźwignię wsuwa się do zabezpieczenia noży
 - Przy lekkim nacisku do przodu, wysuwa się nóż z wału ryglującego



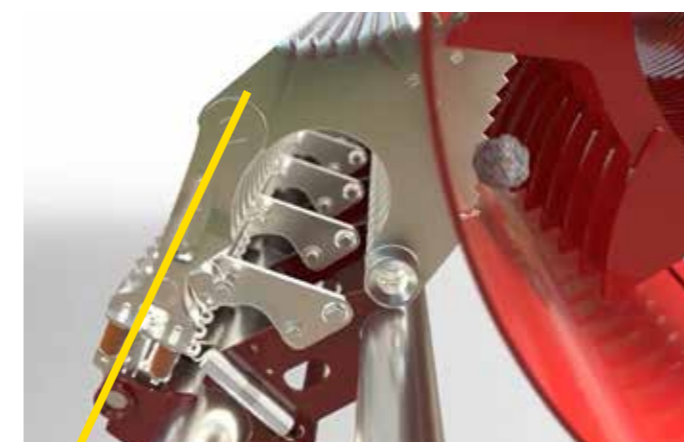
Zabezpieczenie noży z punktowym zwolnieniem

Sprawdzone zabezpieczenie noży w przyczepach samozbierających firmy Strautmann jest wyposażone w punktowe zwolnienie i wymaga wyjątkowo mało konserwacji. W przypadku kontaktu z ciałem obcym nóż całkowicie wysuwa się z kanału podajnika. W ten sposób ogranicza się do minimum ryzyko uszkodzenia ostrzy.



Noże w kanale podajnika

- Martwy punkt zabezpieczenia noży nieosiągnięty
- Noże pozostają w kanale



W przypadku kontaktu z ciałem obcym

- Gumowe amortyzatory są ściśnięte
- Zabezpieczenie noży osiąga martwy punkt
- Sprężyna mechanizmu cofającego napręża się



Zabezpieczenie uruchamia się

- Zabezpieczenie przekroczyło martwy punkt
- Nóż wysuwa się całkowicie
- Sprężyna mechanizmu cofającego jest maksymalnie naprężona

Automatyczny powrót ustawień noży

Jeśli siła przeciwna ciała obcego jest mniejsza lub przestaje oddziaływać, sprężyna automatycznie wciąga nóż z powrotem do kanału podajnika

Do zakiszania

Solidna i uniwersalna



Solidna nadbudowa całostalowa

- Doskonałe zabezpieczenie ładunku dzięki regulowanym skrzydłom nadbudowy i linom
- Po zdemontowaniu lin możliwy również zbiór siewki



Praktyczna ściana przy zbiorze siewki

- Składana do środka górna krata przedniej ściany
- Łatwiejsze ładowanie od przodu



Optymalny załadunek

- Krata załadunkowa zapobiega przepełnieniu
- Opcjonalny automatyczny mechanizm załadunku
- Możliwość uprzedniego ustawienia stopnia załadunku
- Gdy surowiec naciśnie na palce wodzące automatycznego mechanizmu załadunku, wówczas uruchamia się przenośnik podłogowy



Stabilna kłapa tylna

- Możliwe szerokie otwarcie dla szybkiego rozładunku
- Za pomocą zintegrowanego przełącznika ciśnieniowego dla wskaźnika napełnienia (w przyczepach bez walców dozujących)



Szybki i równomierny rozładunek



Skuteczne walce dozujące

- Agregat dozujący wyposażony seryjnie w 3 walce dozujące
- Agresywne zęby rwące
- Gdy przyczepa jest pełna, dolny walec może odchylić się do tyłu i dzięki czujnikowi zatrzymać posuw przenośnika podłogowego
- Mocny napęd dzięki dużym łańcuchom rolkowym



2-stopniowe przełączanie dla przenośnika podłogowego

- Napędzanie hydrauliczne poprzez jednostronną przekładnię posuwu z mocnym silnikiem hydraulicznym
- Opcjonalne 2-stopniowe przełączanie zapewnia maksymalną prędkość transportową i sprawny rozładunek



Długowieczna platforma

- Całkowicie zespawana podłoga stalowa
- Podkład ACC oraz malowanie proszkowe całej skrzyni zapewniają doskonałą ochronę przed korozją



Mocny przenośnik podłogowy

- Wpuszczone łańcuchy ze stali okrągłej 10x31 mm oraz 13 t obciążenia niszczącego
- Przyczepne, przykręcone listwy profilowe U



Kompaktowa nadbudowa nożycowa



Optymalna do niskich przejazdów

- Hydraulicznie składana nadbudowa nożycowa
- Redukcja całkowitej wysokości nawet o 80 cm (70 cm z agregatem dozującym)
- Łatwy przejazd przez oborę

Agregat dozujący

- 2 walce dozujące równomiernie odkładają pokos na silosie
- Równomierne przekazywanie surowca na podajnik poprzeczny



Karmienie świeżą trawą

– Redukcja kosztów – wzrost wydajności mleka!



Wytrzymały podajnik poprzeczny

- Czyste i równomierne rozkładanie karmy
- Montowane seryjnie sterowanie ISOBUS
- Maksymalny przepływ i przy jednostajnym rozładunku



Łatwa obsługa

- Pozycja parkowania pod platformą
- Łatwe wsuwanie taśmy podajnika w przypadku niekorzystania
- W przypadku używania podajnika poprzecznego klapę tylną mocuje się do podajnika i automatycznie blokuje



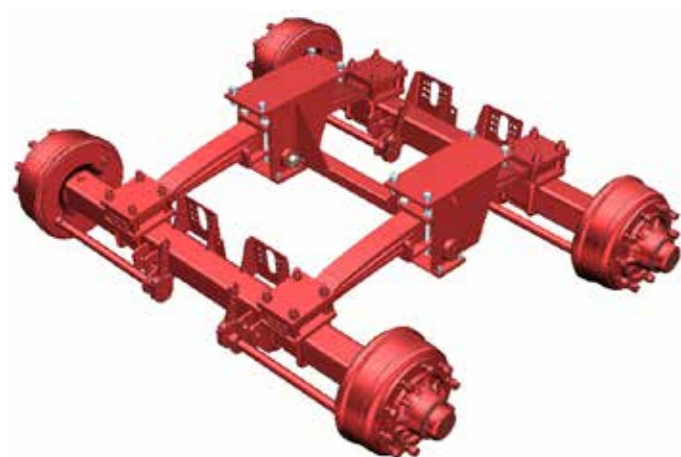
Niezawodne pobieranie surowca

- Bezpieczne pobieranie pokosu z mechanizmu koszącego za pomocą szerokiego na 1,80 m podbieracza
- Maksymalna ochrona paszy dzięki systemowi Continuous-Flow

Bezpiecznie & komfortowo – Na ulicy i na polu

Różne opcje zawieszenia

zawsze zapewniają bezpieczeństwo i duży komfort jazdy



Zawieszenie Boogie-Tandem

- Montowane seryjnie zawieszenie z parabolicznymi sprężynami dla dopuszczalnego nacisku na oś 13 t
- Maksymalny rozmiar ogumienia 650/40 R 22,5
- Hamulec 400 x 80 mm
- Opcjonalnie zawieszenie 16 t
- Maksymalny rozmiar ogumienia 710/40 R 22,5
- Hamulec 400 x 120 mm

Zaczepek górny

- Seryjnie
- Dopuszczalny nacisk na zaczep 2 t



Opcjonalnie zaczep dolny

- Zaczep dolny z zaczepem kulowym lub uchem pociagowym
- Dopuszczalny nacisk na zaczep 3 t



Oś nadążna

- Opcjonalnie dla zawieszenia 13 t
- Wyposażenie seryjne w przypadku zawieszenia 16 t
- Unikanie wycierania się kół na podłożu
- Ochrona darni
- Opcjonalnie rozpoznawanie kierunku jazdy w celu zablokowania osi kierowanej w przypadku cofania



Dyszel przegubowy

- Montowany seryjnie hydrauliczny dyszel przegubowy
- Z siłownikami podwójnego działania
- Do wygodnego i łatwego wjeżdżania na silos
- Opcjonalnie z hydropneumatyczną amortyzacją dyszla



Doskonałe dostosowanie do podłoża

- Koła kopiujące podbieracza zapewniają elastyczne dostosowanie do podłoża
- Łatwe i szybkie ustawianie wysokości dzięki otworom na kołach kopiujących podbieracza
- Opcjonalna dodatkowa rolka wodząca za podbieraczem zapewniająca dokładną pracę również na miękkim lub mokrym podłożu



Dodatkowa rolka za podbieraczem

Dodatkowa rolka o szerokości 500 mm pozwala na optymalne dostosowanie do podłoża. Zapobiega kontaktowi zębów podbieracza z podłożem w przypadku wilgotnych zbiorów oraz na terenie pagórkowatym.

Sterowanie

Różne warianty sterowania umożliwiają dostosowaną i wygodną obsługę.

STEROWANIE E-CONTROL



- Seryjnie
- Sterowanie funkcjami hydraulicznymi za pomocą przełączników dźwigienkowych
- Komfortowo & łatwo
- Zaopatrzenie w olej za pomocą Load-Sensing

STEROWANIE ISOBUS

Sterowanie ISOBUS firmy Strautmann zapewnia całkowity dostęp w każdym momencie do wszystkich funkcji maszyny. Szczególnie intuicyjny interfejs graficzny jest podzielony na tryb załadunku i rozładunku oraz tryb jazdy drogowej. Przyciski są ułożone ergonomicznie i zapewniają wygodne i bezpieczne korzystanie z funkcji maszyny. Liczne funkcje automatyczne, takie jak na przykład automatyka załadunku, dyszla i cofania gwarantują intuicyjną i komfortową obsługę maszyny.



Dzięki kompatybilności sterowania ISOBUS firmy Strautmann można używać najróżniejszych terminali do przyczep firmy Strautmann. W ten sposób w zależności od typu ciągnika można używać wszystkich funkcji maszyny za pomocą joysticka w ciągniku.

STRAUTMANN „SMART 570”



- Opcjonalny terminal na prawą rękę
- Kolorowy wyświetlacz 5,7 cala
- Optymalna kontrola procesu załadunku i rozładunku oraz bezpieczna jazda drogowa

Dane techniczne

	Zelon 250	Zelon 290 bez / z DO	Zelon 360 bez / z DO
Wymiary			
Długość [m]	7,79	8,59 / 9,33	9,99 / 10,73
Szerokość zewnętrzna kół przy zawieszeniu 13 t ogumieniu 620/40 R 22.5 [m]		2,71	
Szerokość zewnętrzna kół przy zawieszeniu 16 t ogumieniu 710/40 R 22.5 [m]		2,80	
Wysokość z nadbudówką do zakiszenia ogumienie 620/40 R 22.5 [m]		3,65	
Wysokość z nadbudówką do zakiszenia ogumienie 710/40 R 22.5 [m]		3,75	
Zmiana wysokości z rozłożoną kratą harmonijkową [m]		+0,04	
Zmiana wysokości ze złożoną kratą harmonijkową (bez DO) [m]		-0,79	
Zmiana wysokości ze złożoną kratą harmonijkową (z DO) [m]		-0,69	
Wymiary przestrzeni ładunkowej			
Wysokość [m]		2,24	
Szerokość [m]		2,10	
Długość [m]	5,99	6,79	8,19
Pojemność załadunku DIN [m³]	24	28	35
Pojemność załadunku przy średnim sprasowaniu [m³]	44	51	65
Masa własna			
Masa własna z wyposażeniem podstawowym [kg]	5.600	5.900/6.500	7.000/7.600
Dop. masa całkowita			
Dop. masa całkowita z wyposażeniem podstawowym [kg]		15.000	
Dop. masa całkowita z opcjami [kg]		19.000	
Pobór mocy			
Pobór mocy od [kW/PS]	70 / 95	77 / 105	88 / 120
Dane dodatkowe			
Typ agregatu podajnika		Rotor	
Liczba noży [szt.]		37	
Szerokość nabierania podbieracza		1,80	
Teoretyczna długość cięcia [mm]		39	

Rysunki, dane techniczne oraz masy mogą zostać zmienione w wyniku rozwoju technicznego i dlatego nie są wiążące przy dostawie.

DO - urządzenie dozujące





www.strautmann.com

B. Strautmann & Söhne GmbH u. Co. KG



Bielefelder Straße 53
D-49196 Bad Laer
Tel.: +49(0)5424/802-0
info@strautmann.com
www.strautmann.com