

STRAUTMANN



Kombi-Ladewagen

Zelon



Überragende Leichtzügigkeit bei kurzer Schnittlänge

- Der Zelon

Leistungsfähiger Spiralrotor
mit aufgeschweißten Zinkenplatten für optimale Futterschonung und beste Schnittqualität

Vielfältige Aufbauvarianten
für jeden Einsatz die richtige Wahl



Effizientes Laden
mit dem einzigartigen Continuous-Flow-System

Exaktschnitt
mit dem 37-Messer Exact-Cut Schneidwerk

Diverse Fahrwerksoptionen
für unterschiedliche Anforderungen

Zelon
Der Zelon bildet den Einstieg in die Rotorladewagentechnik bereits schon ab 24 m³ Ladevolumen. Die Maschine bietet auch kleineren Familienbetrieben die Möglichkeit, in den Genuss der Vorteile eines leistungsstarken Rotorladewagens für die eigenmechanisierte Grünfütterung zu kommen. Egal ob in der täglichen Frischgras-Fütterung oder im Siliereinsatz: Dieser Wagen garantiert beste Arbeitsergebnisse bei beeindruckender Leistungsfähigkeit.

- Leichtzügiger und leistungsstarker Rotorladewagen für kleinere und mittlere Familienbetriebe
- 3 Modelle mit 24, 28 und 35 m³ Ladevolumen
- Kompakte Bauweise
- Verschiedene Aufbauvarianten für einen flexiblen Einsatz erhältlich

Inhalt

Continuous-Flow-System	4-5
Antrieb & Rotor	6-7
Exact-Cut Schneidwerk	8-9
Silieraufbau	10-11
Kratzboden & Entladen	12-13
Scherengitteraufbau	14
Frischgrasfütterung	15
Fahrwerk	16-17
Bedienung	18
Technische Daten	19

Das System für effizientes Laden

- Das Continuous-Flow-System

Das Continuous-Flow-System sorgt durch das Zusammenspiel verschiedener Komponenten für eine hohe Ladeleistung bei niedrigem Kraftbedarf.

Pick-up, Leitwalze, Rotor und Exact-Cut Schneidwerk sind optimal aufeinander abgestimmt und ergänzen sich perfekt. Dies führt nicht nur zu einer ausgezeichneten Schnittqualität, sondern ebenso zu Leichtzügigkeit und einer Kraft-, Geld- und Zeitersparnis.

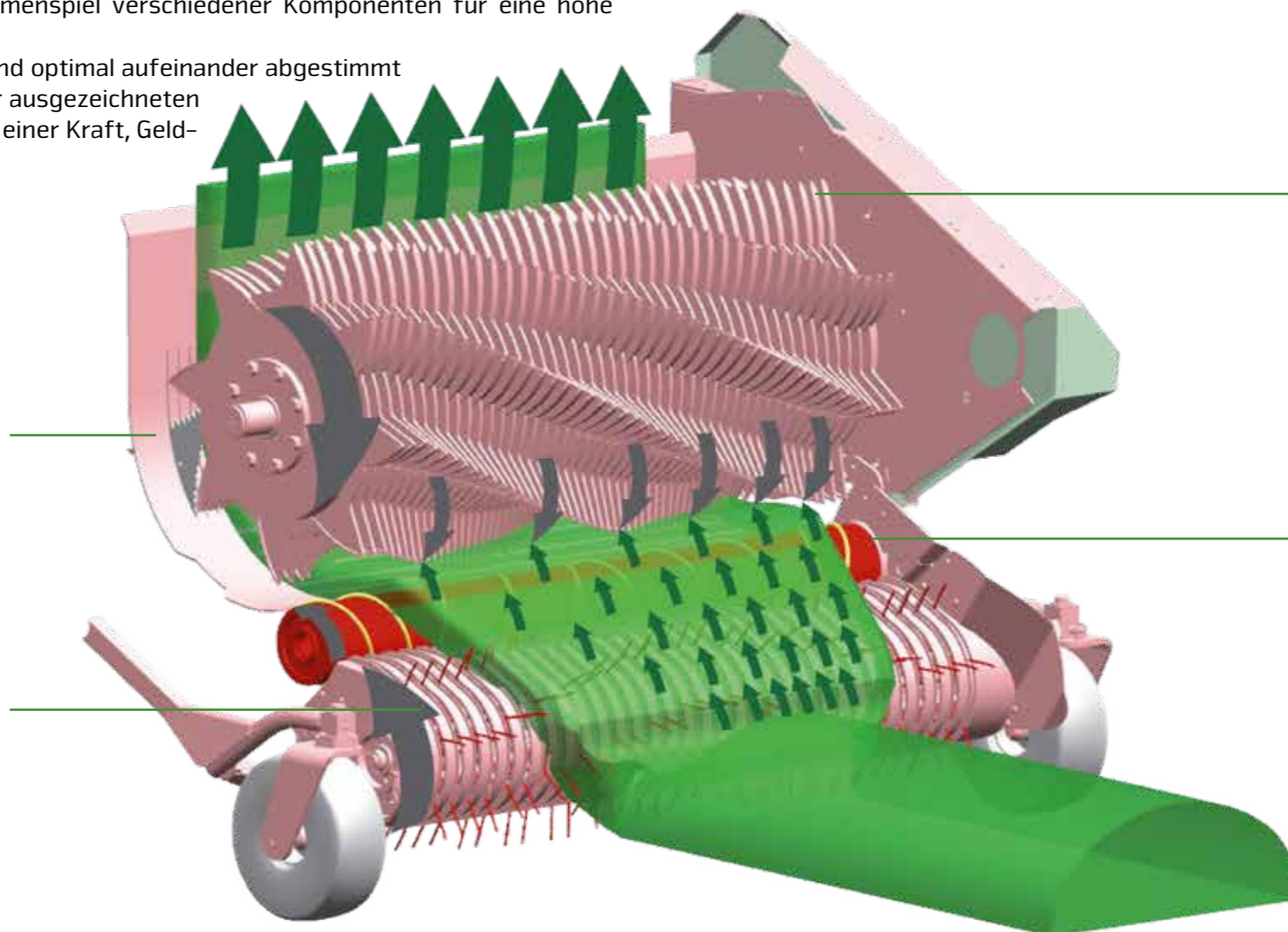
Schneidwerk & Rotor:

Exaktschnitt durch optimales Zusammenspiel

- Aufgeschweißte Zinkenplatten auf dem Rotor sorgen für einen gleichmäßigen Scherenschnitt
- Der geringe Abstand zwischen Rotorzinken und Messer sorgt für einen exakten Schnitt bei geringem Kraftaufwand

Pick-up: Schonende Grasaufnahme und Breitziehen des Schwades

- Verschleißarme, ungesteuerte Pick-up
- Kunststoffabstreifer
- 1,80 m breit
- 6 V-förmig angeordnete Zinkenreihen ziehen das Gras auseinander
- Durch zusätzliche Leitwalze steht die Pick-up sehr flach
- Beste Bodenpassung
- Tasträder an der Pick-up sorgen für flexible Bodenpassung



Optimale Ausladung auf ganzer Breite

- Reduzierter Kraftbedarf durch höher positionierten Rotor und dadurch verkürzten Förderkanal
- Das Gut kommt auf ganzer Breite in den Laderaum
- Maximale und gleichmäßige Ausladung = mehr Gewicht pro m³

Auseinanderziehen und Beschleunigen des Erntegutes

- Schneller Laden bei geringerem Kraftbedarf
- Die Leitwalze zieht das Ladegut durch die spezielle Aufschweißung auseinander
- Das Ladegut wird dem Rotor so auf ganzer Breite gleichmäßig zugeführt
- Beschleunigung des Gutes sorgt für gleichmäßigen Gutfluss ohne Stocken
- Immer gleichmäßige Übergabe des Ladegutes von der Pick-up zum Rotor
- Kein Futterstau

FLEX-LOAD PICK-UP

Flexibel Laden – Zeit und Arbeit sparen

- Optional
- Flexible Kunststoffzinken aus spezieller PUR Zusammensetzung
- 6 spiralförmig angeordnete Zinken-Segmentreihen
- Zinken sind horizontal elastisch, in vertikale Richtung steif, um eine sichere Aufnahme zu gewährleisten
- Ideale Bodenpassung
- Eindringen in den Boden wird verhindert und Futtermverschmutzung somit vermieden
- Minimaler Verschleiß und kaum Zinkenbruch
- Zinkenwechsel innerhalb einer Minute und mit nur einem Werkzeug



Technische Änderungen vorbehalten



Technische Änderungen vorbehalten

Leichtzügig, effizient und leistungsstark – Der Antriebsstrang



Das Ladeaggregat des Zelon wird über eine 1 ¼ Zoll starke Duplexkette auf der linken Rotorseite angetrieben. Der serienmäßig verbaute automatische Kettenspanner sowie eine automatische Ketten-schmierung reduzieren den Wartungsaufwand auf ein Minimum. Das steigert die Effizienz und erhöht die Lebensdauer der einzelnen Bauteile.

Robust und kraftvoll

- 1650 Nm hohe Drehmomentabsicherung durch Nockenschaltkupplung vor dem Hauptgetriebe schützt den Antriebsstrang vor Überlast
- Geringer Leistungsbedarf ab 95 PS Schlepperleistung



Langlebig und robust – Der Förderrotor



Der Förderrotor des Zelon hat dank seiner großen Förderbreite von 1500 mm und einem Durchmesser von 725 mm eine hohe Durchsatzleistung. Die 8 mm breiten Förderzinken sind auf 5 Zinkenreihen spiralförmig angeordnet und durchgehend mit dem Rotorrohr verschweißt. Das macht den Rotor äußerst robust, langlebig und leichtzügig.



Breite Zinkenplatten

Die 21 mm breiten Zinkenplatten aus Hardox sorgen durch den geringen Abstand zum Messer für einen dauerhaft exakten Scherenschnitt.



Breite Rotorabstreifer aus Hardox

Dank der intelligenten Abstreiferkontur zieht sich der Förderzinken immer in einem Winkel von über 90° aus dem Gutfluss heraus. Die 14 mm breiten Abstreifer verhindern Mäusen und ermöglichen gleichzeitig eine hohe Pressung im Laderaum. Das spart Kraft und schont die Futterstruktur.

Immer hervorragende Schnittqualität – Das Exact-Cut Schneidwerk



Exact-Cut Schneidwerk

- Serienmäßig 37 Messer mit je zwei Schneiden für doppelte Lebensdauer
- 39 mm theoretische Schnittlänge
- Nahezu wartungsfreie Konstruktion senkt die Instandhaltungskosten
- Zentrale Messerverriegelung ermöglicht einen schnellen Messerwechsel
- Automatische Messerrückstellung sorgt für hohen Fahrkomfort und gleichbleibende Schnittqualität

Messerwechsel leicht gemacht



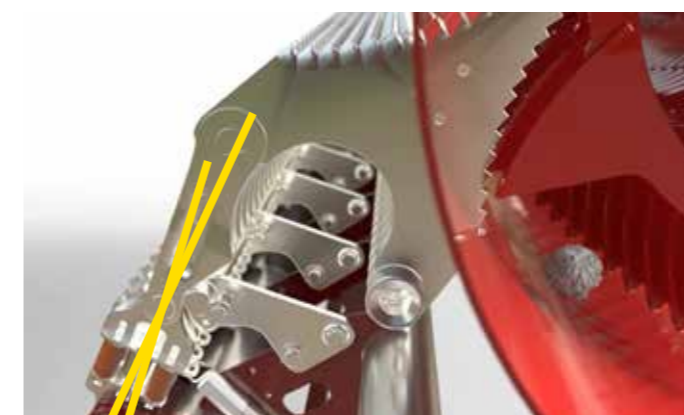
Einfacher Messerwechsel

- Beigelegter Entnahmehebel zur einfacheren und schnellen Entnahme:
 - Hebel wird in die Messersicherung eingesteckt
 - Mit leichtem Druck nach vorne schiebt sich das Messer von der Verriegelungswelle



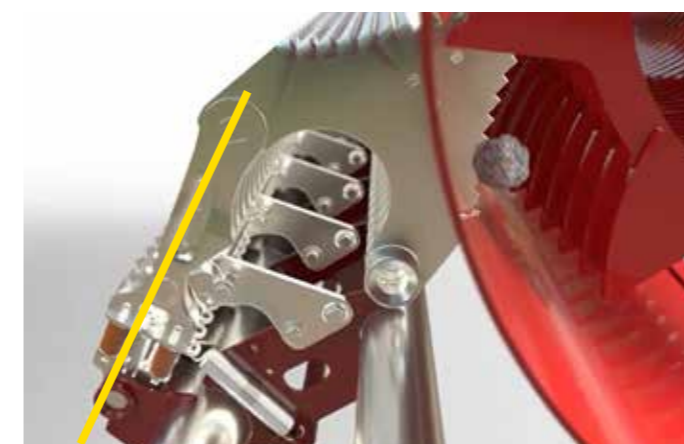
Messersicherung mit Punktauslösung

Die bewährte Messersicherung in Strautmann Ladewagen verfügt über eine Punktauslösung und ist besonders wartungsarm. Das Messer schwenkt bei einem Fremdkörperkontakt vollständig aus dem Förderkanal. Dadurch wird die Beschädigung der Messerschneiden auf ein Minimum reduziert.



Messer im Förderkanal

- Totpunkt der Messersicherung unterschritten
- Messer werden im Kanal gehalten



Bei Fremdkörperkontakt

- Gummidämpfer werden komprimiert
- Messersicherung erreicht Totpunkt
- Feder für den Rückholmechanismus wird gespannt



Auslösen der Sicherung

- Messersicherung hat Totpunkt überschritten
- Messer schwenkt vollständig aus
- Feder für den Rückholmechanismus ist maximal gespannt

Automatische Messerrückstellung

Wenn die Gegenkraft des Fremdkörpers kleiner wird bzw. nicht mehr vorhanden ist, zieht die Feder das Messer automatisch zurück in den Förderkanal.

Silieraufbau

Robust und kombifähig



Optimale Ausladung

- Ladegatter verhindert ein Überlaufen des Futters
- Ladeautomatik optional
- Voreinstellung des Ausladungsgrades möglich
- Wenn das Ladegut gegen die Tastfinger der Ladeautomatik drückt, wird der Transportboden in Bewegung gesetzt



Stabile Heckklappe

- Weite Öffnung möglich für schnelles Entladen
- Mit integriertem Druckschalter für die Befüllanzeige (Bei Wagen ohne Dosiereinrichtung)



Robuster Ganzstahlaufbau

- Perfekte Ladungssicherung durch höhenverstellbare Aufbaubügel und Seile
- Mit demontierten Seilen ist der Einsatz in der Häckselkette möglich



Praktische Anhäckselklappe

- Nach innen abklappbares Stirngitteroberteil
- Niedrige Überladehöhe zum einfachen Anhäckseln und Befüllen von vorne



Schnell und gleichmäßig Entladen



Effektive Dosierwalzen

- Dosieraggregat serienmäßig mit 3 Dosierwalzen
- Bestückt mit aggressiven Reißzinken
- Untere Walze kann bei vollem Wagen nach hinten ausweichen und stoppt über einen Sensor den Transportbodenvorschub
- Starker Antrieb über großdimensionierte Rollenketten



2-Stufen Schaltung für Transportboden

- Hydraulischer Antrieb durch einseitiges Vorschubgetriebe mit kräftigem Ölmotor
- Optionale 2-Stufen-Schaltung sorgt für maximale Transportgeschwindigkeit und zügige Entladung



Langlebige Plattform

- Vollständig verschweißter Stahlboden
- ACC-Grundierung und Pulverbeschichtung des gesamten Aufbaus sorgen für perfekten Korrosionsschutz



Starker Kratzboden

- Eingelassene Rundstahlketten mit 10x31 mm und 13 t Bruchlast
- Griffige, verschraubte U-Profilleisten



Scherengitteraufbau

– Der Kompakte



- Optimal für niedrige Durchfahrten**
- Hydraulisch abklappbares Scherengitter
 - Reduzierung der Gesamthöhe um bis zu 80 cm (70 cm mit Dosieraggregat)
 - Einfaches Durchfahren von Stallungen

- Dosieraggregat**
- 2 Dosierwalzen legen ein gleichmäßiges Schwad auf dem Silo ab
 - Gleichmäßige Gutübergabe auf das Querförderband

Frischgrasfütterung

– Kosten senken – Milchleistung steigern!



Robustes Querförderband

- Saubere und gleichmäßige Futterablage
- Steuerung serienmäßig über ISOBUS
- Ermöglicht maximalen Durchgang und störungsfreie Austragung

Einfache Handhabung

- Parkposition unter der Plattform
- Einfaches Einschieben des Förderbandes bei Nichtgebrauch
- Bei Verwendung des Querförderbandes wird die Heckklappe am Querförderband befestigt und automatisch abgesperrt

Zuverlässige Gutaufnahme

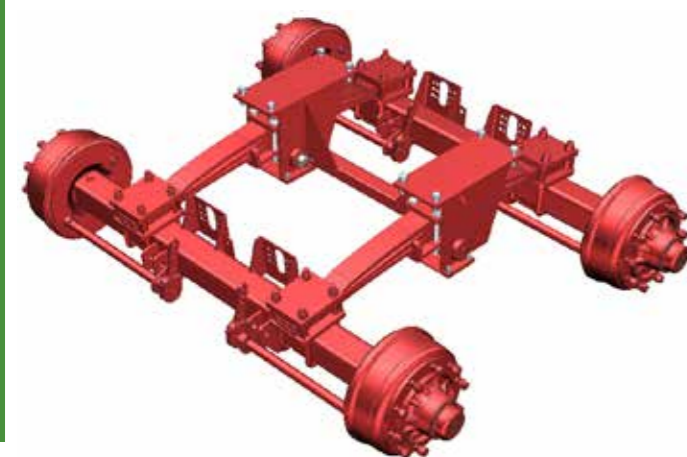
- Sichere Aufnahme des Mähwerkschwades durch 1,80 m breite Pick-Up
- Maximale Futterschonung durch Continuous-Flow-System

Scherengitteraufbau

Frischgrasfütterung

Sicher & Komfortabel – Auf Straße und Feld

Unterschiedliche Fahrwerksoptionen sorgen immer für optimalen Fahrkomfort und Sicherheit:



Boogie-Tandem-Fahrwerk

- Parabelgefedertes Fahrwerk für 13 t zul. Achslast, serienmäßig
- Maximale Bereifungsgröße 650/40 R 22,5
- Bremse 400 x 80 mm
- 16t Fahrwerk optional
- Maximale Bereifungsgröße 710/40 R 22,5
- Bremse 400 x 120 mm



Obenanhängung

- Serienmäßig
- 2 t zul. Stützlast



Optionale Untenanhängung

- Untenanhängung mit Zugkugelkupplung oder Ringzugöse
- 3 t zul. Stützlast



Nachlauflenkachse

- Optional für 13t Fahrwerk
- Serienausstattung bei 16t Fahrwerk
- Radieren der Räder auf dem Untergrund wird vermieden
- Schonung der Grasnarbe
- Optionale Fahrtrichtungserkennung zur automatischen Sperrung der Lenkachse bei Rückwärtsfahrt



Bequem hoch hinaus

- Hydraulische Knickdeichsel serienmäßig
- Mit doppelwirkenden Zylindern
- Zum bequemen und einfachen Überfahren des Silos
- Optional mit hydropneumatischer Deichselfederung



Beste Boden Anpassung

- Tasträder an der Pick-up sorgen für flexible Boden Anpassung
- Einfache und schnelle Einstellung der Reichtiefe durch Lochbild an den Pick-Up Tasträdern
- Optionale Zusatztastrolle hinter der Pick-up für exaktes Arbeiten auch bei weichem oder nassem Untergrund



Zusatztastrolle

Die 500 mm breite Zusatztastrolle sorgt für eine optimale Boden Anpassung. Sie verhindert Bodenkontakt der Pick-Up Zinken in feuchten Erntebedingungen und kupiertem Gelände.

Bedienung

Verschiedene Bedienvarianten ermöglichen eine angepasste und bequeme Bedienung.

E-CONTROL BEDIENUNG



- Serienmäßig
- Bedienung hydraulischer Funktionen mittels Kippschalter
- Komfortabel & einfach
- Ölversorgung über Load-Sensing

ISOBUS-BEDIENUNG

Mit der ISOBUS-Bedienung von Strautmann haben Sie jederzeit alle Funktionen der Maschine voll im Griff. Die besonders intuitive Bedienoberfläche der Software ist in Be- und Entlademodus sowie Straßenfahrtmodus unterteilt. Die Tasten sind ergonomisch angeordnet und sorgen für eine bequeme und sichere Bedienung der Maschinenfunktionen. Zahlreiche Automatikfunktionen wie bspw. Belade-, Deichsel- und Rückfahrautomatik garantieren eine intuitive und komfortable Bedienung der Maschine.



Durch die Kompatibilität der Strautmann ISOBUS Steuerung können unterschiedlichste Terminals für die Strautmann Ladewagen genutzt werden. So können je nach Schlepper-Typ auch sämtliche Maschinenfunktionen über den Schlepper-Joystick bedient werden.

STRAUTMANN „SMART 570“



- Optionales Rechtshandterminal
- 5,7 Zoll großes Farbdisplay
- Optimale Kontrolle des Lade- und Abladeprozesses sowie eine sichere Straßenfahrt

Technische Änderungen vorbehalten

Technische Daten

	Zelon 250	Zelon 290 ohne/ mit DO	Zelon 360 ohne/ mit DO
Abmessungen			
Länge [m]	7,79	8,59 / 9,33	9,99 / 10,73
Radaußenbreite 13 t Fahrwerk Bereifung 620/40 R 22.5 [m]		2,71	
Radaußenbreite 16 t Fahrwerk Bereifung 710/40 R 22.5 [m]		2,80	
Höhe mit Silieraufbau Bereifung 620/40 R 22.5 [m]		3,65	
Höhe mit Silieraufbau Bereifung 710/40 R 22.5 [m]		3,75	
Änderung Höhe mit Scherengitter aufgeklappt [m]		+0,04	
Änderung Höhe mit Scherengitter abgeklappt (ohne DO) [m]		-0,79	
Änderung Höhe mit Scherengitter abgeklappt (mit DO) [m]		-0,69	
Laderaumabmessungen			
Höhe [m]		2,24	
Breite [m]		2,10	
Länge [m]	5,99	6,79	8,19
Ladevolumen DIN [m³]	24	28	35
Ladevolumen bei mittlerer Pressung [m³]	44	51	65
Eigengewicht			
Eigengewicht in Grundausrüstung [kg]	5.600	5.900/6.500	7.000/7.600
Zul. Gesamtgewicht			
Zul. Gesamtgewicht in Grundausrüstung [kg]		15.000	
Zul. Gesamtgewicht in optional [kg]		19.000	
Leistungsbedarf			
Leistungsbedarf ab [kW/PS]	70 / 95	77 / 105	88 / 120
Zusatzangabe			
Typ Förderaggregat		Rotor	
Anzahl Messer [Stck.]		37	
Pick-up Aufnahmebreite [m]		1,80	
Theoretische Schnittlänge [mm]		39	

Abbildungen, technische Daten und Gewichte können durch technische Weiterentwicklung geändert werden und sind daher für die Lieferung nicht verbindlich.





www.strautmann.com

B. Strautmann & Söhne GmbH u. Co. KG



Bielefelder Straße 53
D-49196 Bad Laer
Tel.: +49(0)5424/802-0
info@strautmann.com
www.strautmann.com